



Référence sur le marché des cloisons démontables de bureaux, la Partition® 26 séduit par son esthétique moderne et la pureté de ses lignes.

A reference on the market of removable office partitions, the Partition® 26 appeals thanks to its neat, modern design.





La facilité de mise en œuvre, la modularité et l'économie se conjuguent pour apprivoiser l'espace bureau.

Its easy implementation, modularity and attractive price contribute towards an optimal office environment.





De style industriel, cette verrière tendance permet d'isoler sans séparer et de conserver un maximum de lumière naturelle.

Industrial-like, this trendy glass partition gives privacy but does not isolate and does not block out natural light.





DESCRIPTIF TECHNIQUE

- Cloison démontable aluminium à couvre-joints de 77 mm d'épaisseur.
- Hauteur maximale : 2700 mm (selon configurations).
- Profils aluminium : anodisé argent ou laqués RAL.
- Configurations multiples : plein ou vitré toute hauteur, vitré sur allège, vitré en imposte, multi-traverses, etc.
- Lisses hautes, lisses basses et couvre-joints de 26 x 1,5 mm.
- Variante : lisses hautes cimaises à couvre-joints réglables, lisses hautes et/ou basses en retrait.
- Parclose simple vitrage, double vitrage en aluminium ou PVC.
- Huisseries carrées ou arrondies, paumelles réglables et réversibles en applique.
- Angles droits carrés ou arrondis, angles variables 2 ou 3 directions, angles en T.
- Terminaisons baie libre plate ou demi-lune.
- Goulottes électriques avec séparateurs de câbles.
- Doublage de mur aspect identique à la cloison.
- Modules pleins : deux parements en plaques de plâtre ép. 13 mm standard ou acoustique ou panneaux aggloméré ép. 12 mm, revêtements vinyle, mélaminés, stratifiés ou tôles acier. Isolation acoustique par laine minérale de 45 mm.
- Modules vitrés simple ou double vitrage : vitrages recuits, feuilletés, trempés, de 5 à 12,8 mm d'épaisseur. Multiples choix de sablages, vitrophanies, stores, bambous.
- Joints de vitrage au choix : noir, blanc ou gris.
- Portes battantes :
 - Porte bois âme pleine stratifiée épaisseur de 40 mm.
 - Porte bi-affleurante bois ou vitrée épaisseur 73 mm.
 - Porte cadre aluminium simple ou double vitrage.
 - Porte en verre trempé de 8 ou 10 mm d'épaisseur.
- Portes coulissantes en applique ou à galandage :
 - Porte bois âme pleine stratifiée épaisseur 40 mm.
 - Porte en verre trempé de 8, 10 ou 12 mm d'épaisseur.
 - Porte cadre aluminium simple vitrage.
 - Porte cadre aluminium double vitrage en applique uniquement.
- Options et accessoires :
 - Plinthe électrique en lisse horizontale ou en poteau vertical.
 - Stores à lames horizontales ou verticales.
 - Crémaillères, accroche-tableaux, panneaux pleins ou vitrés magnétiques, effaçables.
 - Intégration d'interrupteurs dans les montants d'hubriserie.
 - Gâches et serrures électriques.
 - Plinthe automatique pour portes bois, cadre aluminium et en verre.
 - Paumelles et ferme-porte invisibles.
 - Paumelles encastrées inox.
 - Pivots simple action sur hubriserie pour portes bois, cadre aluminium et en verre.
 - Module acoustique de transfert d'air.
 - Eclairage LED.
 - Profils cintrés et vitrages ou panneaux bombés.
- Affaiblissement acoustique :
 - Cloison pleine : $R_w =$ de 42 à 48 dB.
 - Cloison vitrée : $R_w =$ de 39 à 41 dB.
 - Bloc-porte : $R_w =$ de 29 à 44 dB.

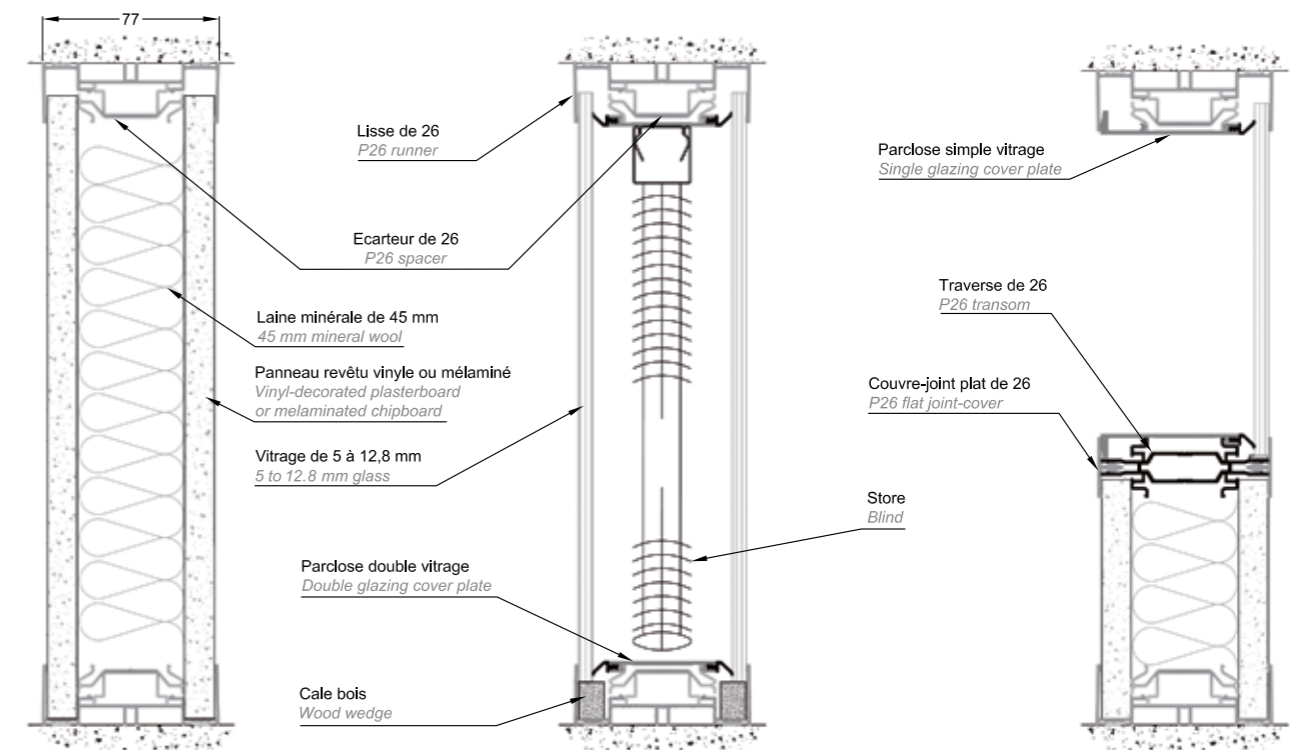
Tableau récapitulatif des procès-verbaux pages 140 - 141.

SPECIFICATIONS

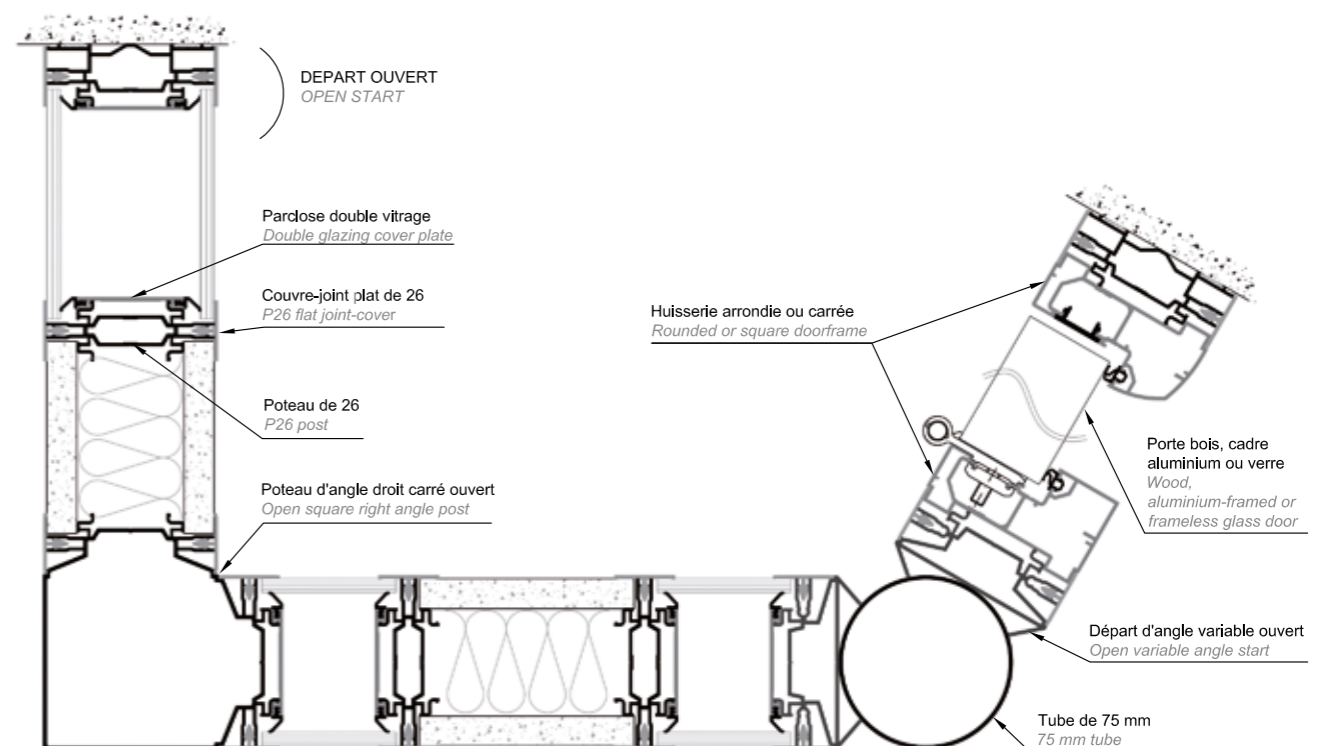
- Demountable aluminium partition, 77 mm thick, with joint-covers.
- Maximum height : 2700 mm (depending on elevations).
- Aluminium profiles : silver anodised or RAL powder-coated.
- Any configuration possible : full-height solid, full-height glazed, glazed above dado panel, glazed at door height, multi-transoms, etc.
- Top runners, down runners and joint-covers : 26 x 1.5 mm.
- Alternative runners : top runners for suspension hooks, with adjustable joint-covers, top and/or down recessed runners.
- Single glazing profiles, double glazing profiles, in aluminium or PVC.
- Doorframe profiles : square or rounded. Adjustable reversible hinges to be fixed on the edge of the door.
- Square or rounded right angles, 2D or 3D variable angles, T-shape angles.
- Wall end : flat or half-moon profile.
- Electrical rails with cable dividers.
- Lining with the same look as the partition.
- Solid sections : 2 standard or acoustic 13 mm plasterboards or 12 mm chipboards, vinyl-decorated, melaminated, laminated, or steel-faced. 45 mm acoustic mineral wool.
- Glazed sections, single or double glass : clear float glass, laminated glass, toughened glass, from 5 to 12.8 mm. Any type of sanding, decorative films, blinds, bamboos.
- Glazing seal available : black, white, or grey.
- Hinged doors :
 - 40 mm thick laminated wooden door.
 - 73 mm flush door, wooden or glazed.
 - Aluminium-framed glass door, single or double glass.
 - 8 or 10 mm toughened glass doors.
- Wall-mounted or retractable sliding doors :
 - 40 mm thick laminated wooden door.
 - 8, 10, or 12 mm toughened glass doors.
 - Aluminium-framed glass door, single glass.
 - Aluminium-framed glass door, double glass, wall-mounted only.
- Options and accessories :
 - Electrical rail as a floor track, or vertical electrical post.
 - Blinds with horizontal or vertical slats.
 - Slot chanel for shelves, suspension hooks, magnetic and erasable solid or glazed panels.
 - Integration of light switches into the door jamb.
 - Electric strikes and locks.
 - Automatic drop seal for wood, aluminium-framed and glass doors.
 - Invisible hinges and door closers.
 - Built-in SS hinges.
 - One-way pivots fixed on doorframe for wood, aluminium-framed or glass doors.
 - Acoustic air transfer system.
 - LED lighting.
 - Curved walls: profiles, glass, and panels.
- Acoustics :
 - Solid wall : $R_w =$ from 42 to 48 dB.
 - Glass wall : $R_w =$ from 39 to 41 dB.
 - Door set : $R_w =$ from 29 to 44 dB.

See our certifications recap table on pages 140 - 141.

COUPES VERTICALES / VERTICAL SECTIONS



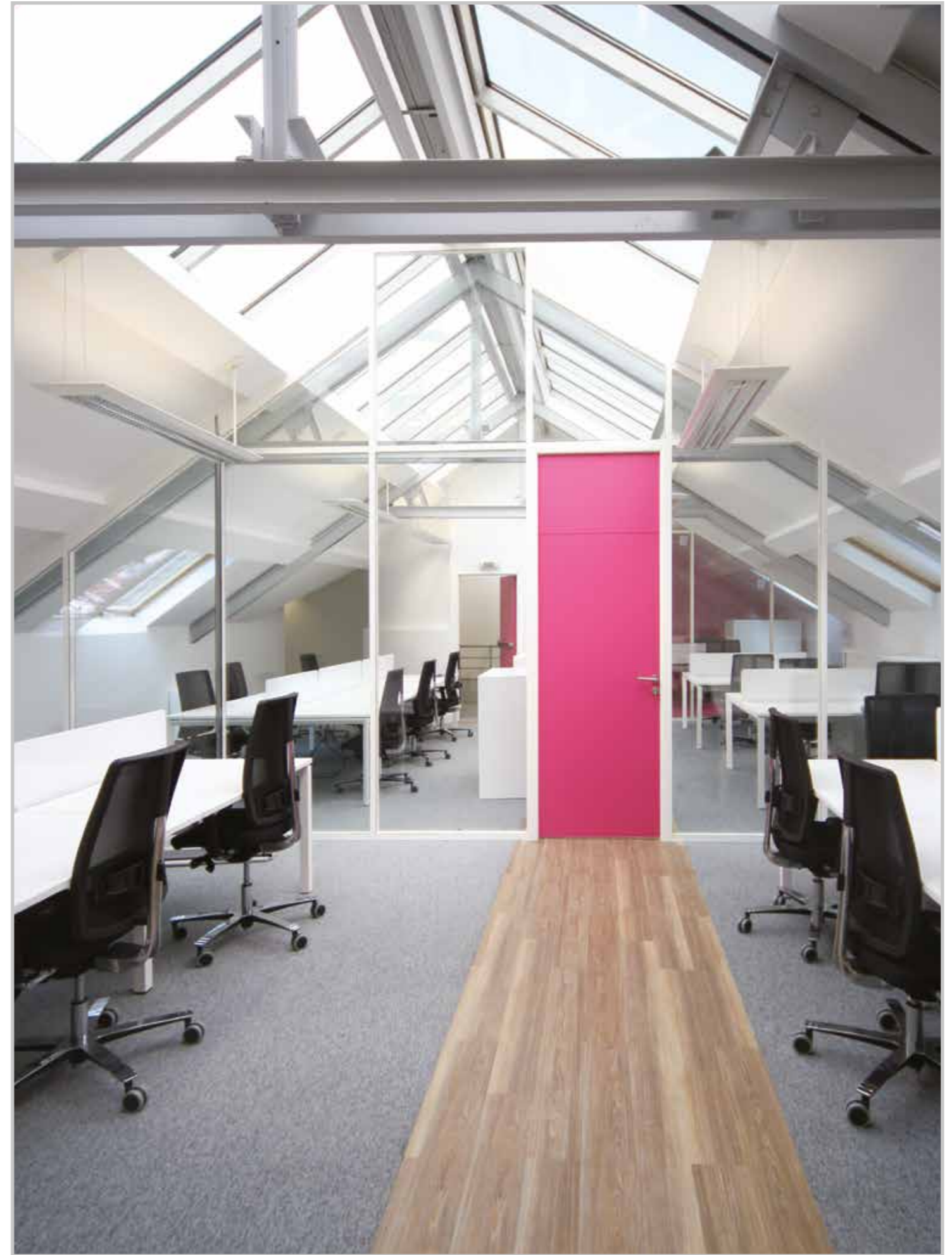
COUPE HORIZONTALE / HORIZONTAL SECTION





Elégante et modulable, la Partition® 40 propose une fonctionnalité adaptée à la plupart des exigences des projets architecturaux.

Elegant and adaptable, the Partition® 40 offers a functionality tailored to the requirements of many architectural projects.

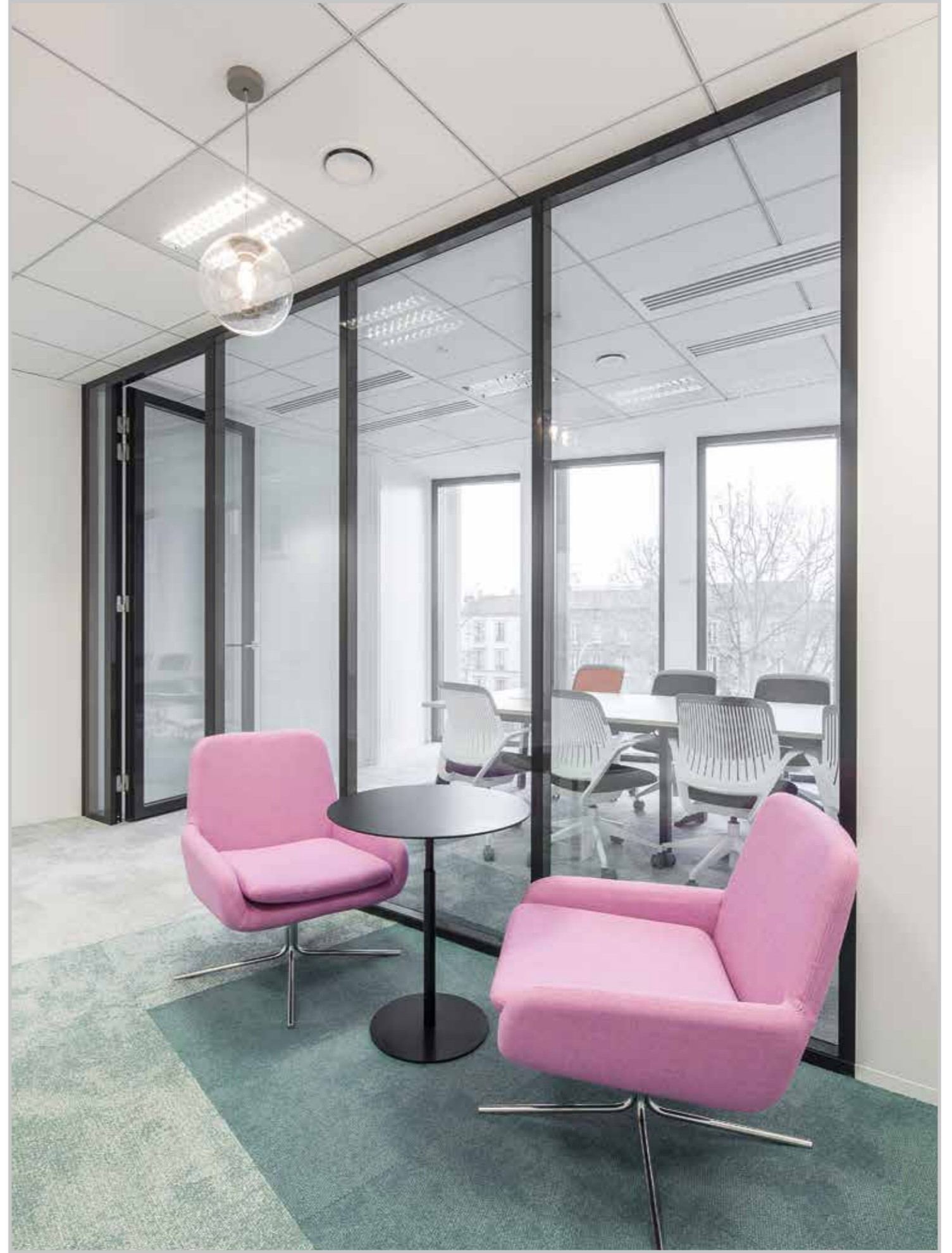


Les choix des finitions
décoratives égaient les ambiances
professionnelles.

*The choices of decorative finishes
liven up business environments.*







PARTITION 40 - PARTITION 40 - PARTITION 40 - PARTITION 40 - PARTITION 40 - PARTITION 40 - PARTITION 40 - PARTITION 40



Les jeux de couleurs et de lumière des matériaux se marient pour créer des atmosphères de travail authentiques.

The play of colours and light of the materials combine to create genuine working environments.

DESCRIPTIF TECHNIQUE

- Cloison démontable aluminium à couvre-joints de 77 mm d'épaisseur.
- Hauteur maximale : 3200 mm (selon configurations).
- Profils aluminium : anodisé argent ou laqués RAL.
- Configurations multiples : plein ou vitré toute hauteur, vitré sur allège, vitré en imposte, multi-traverses, etc.
- Lisses hautes, lisses basses et couvre-joints de 40 x 1,5 mm.
- Variante : lisses hautes cimaises à couvre-joints réglables, lisses hautes et/ou basses en retrait.
- Parcloses simple vitrage, double vitrage en aluminium ou PVC.
- Huisseries carrées ou arrondies, paumelles réglables et réversibles en applique.
- Angles droits carrés ou arrondis, angles variables 2 ou 3 directions, angles en T.
- Terminaisons baie libre plate ou demi-lune.
- Goulottes électriques avec séparateurs de câbles.
- Doublage de mur aspect identique à la cloison.
- Modules pleins : deux parements en plaques de plâtre ép. 13 mm standard ou acoustique ou panneaux aggloméré ép. 12 mm, revêtements vinyle, mélaminés, stratifiés ou tôles acier. Isolation acoustique par laine minérale de 45 mm.
- Modules vitrés simple ou double vitrage : vitrages recuits, feuilletés, trempés, de 5 à 12,8 mm d'épaisseur. Multiples choix de sablages, vitrophanies, stores, bambous.
- Joints de vitrage au choix : noir, blanc ou gris.
- Portes battantes :
 - Porte bois âme pleine stratifiée épaisseur de 40 mm.
 - Porte bi-affleurante bois ou vitrée épaisseur 73 mm.
 - Porte cadre aluminium simple ou double vitrage.
 - Porte en verre trempé de 8 ou 10 mm d'épaisseur.
- Portes coulissantes en applique ou à galandage :
 - Porte bois âme pleine stratifiée épaisseur 40 mm.
 - Porte en verre trempé de 8, 10 ou 12 mm d'épaisseur.
 - Porte cadre aluminium simple vitrage.
 - Porte cadre aluminium double vitrage en applique uniquement.
- Options et accessoires :
 - Plinthe électrique en lisse horizontale ou en poteau vertical.
 - Stores à lames horizontales ou verticales.
 - Crémaillères, accroche-tableaux, panneaux pleins ou vitrés magnétiques, effaçables.
 - Intégration d'interrupteurs dans les montants d'hubriserie.
 - Gâches et serrures électriques.
 - Plinthe automatique pour portes bois, cadre aluminium et en verre.
 - Paumelles et ferme-porte invisibles.
 - Paumelles encastrées inox.
 - Pivots simple action sur hubriserie pour portes bois, cadre aluminium et en verre.
 - Module acoustique de transfert d'air.
 - Eclairage LED.
 - Profils cintrés et vitrages ou panneaux bombés.
- Affaiblissement acoustique :
 - Cloison pleine : $R_w =$ de 41 à 55 dB.
 - Cloison vitrée : $R_w =$ de 34 à 48 dB.
 - Bloc-porte : $R_w =$ de 29 à 44 dB.

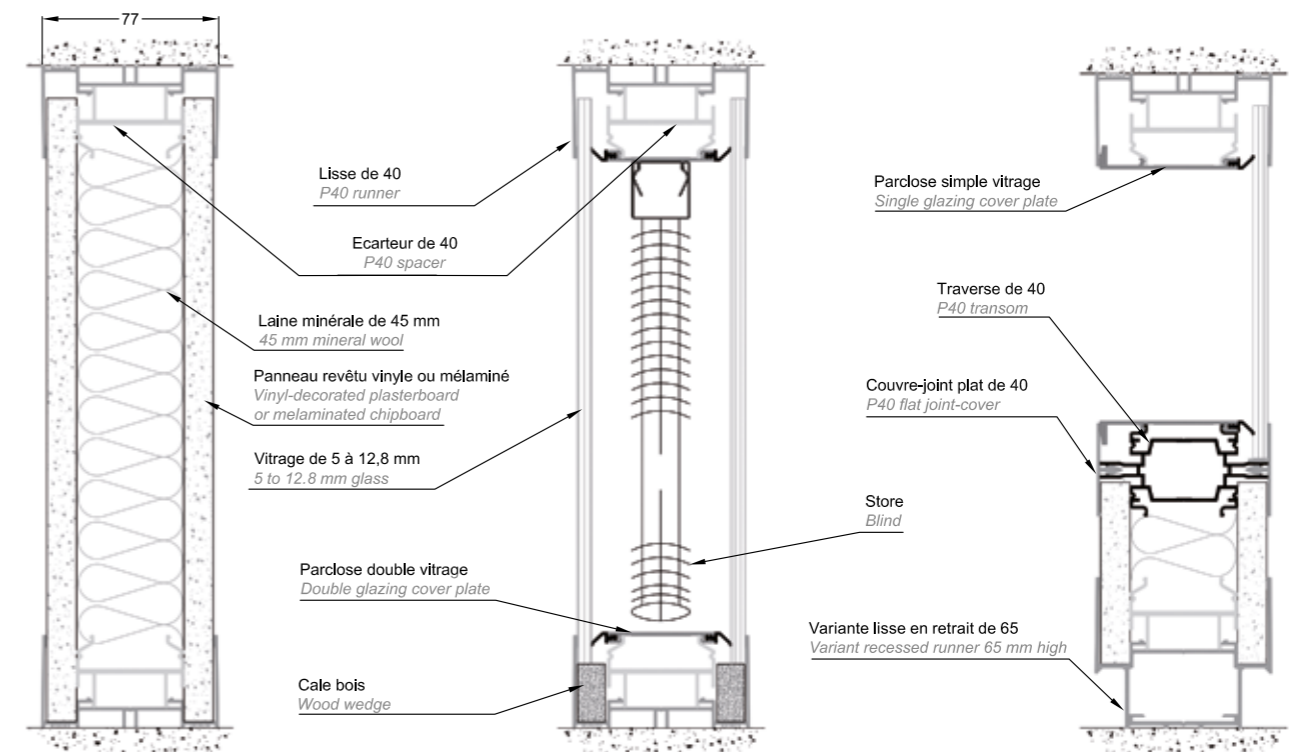
Tableau récapitulatif des procès-verbaux pages 140 - 141.

SPECIFICATIONS

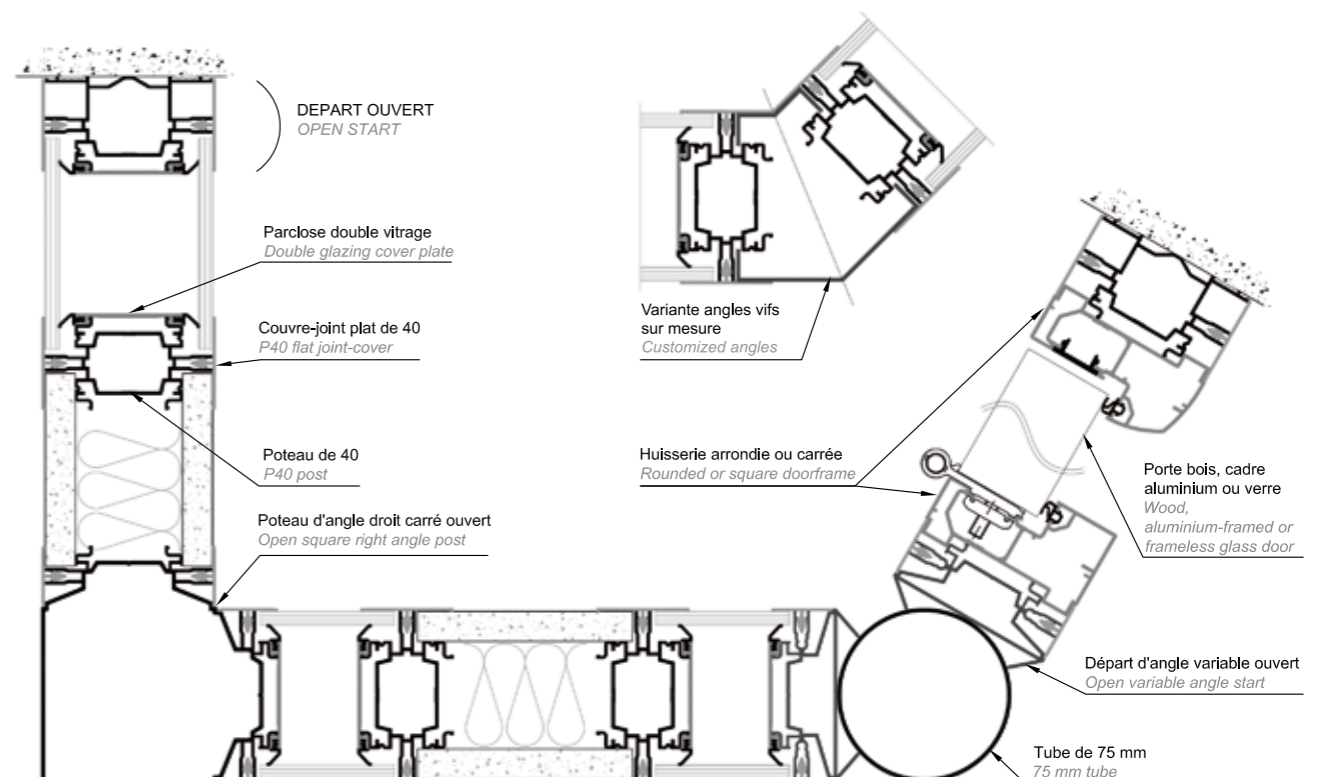
- *Demountable aluminium partition, 77 mm thick, with joint-covers.*
- *Maximum height : 3200 mm (depending on elevations).*
- *Aluminium profiles : silver anodised or RAL powder-coated.*
- *Any configuration possible : full-height solid, full-height glazed, glazed above dado panel, glazed at door height, multi-transoms, etc.*
- *Top runners, down runners and joint-covers 40 x 1.5 mm.*
- *Alternative runners : top runners for suspension hooks, with adjustable joint-covers, top and/or down recessed runners.*
- *Single glazing profiles, double glazing profiles, in aluminium or PVC.*
- *Doorframe profiles : square or rounded. Adjustable reversible hinges to be fixed on the edge of the door.*
- *Square or rounded right angles, 2D or 3D variable angles, T-shape angles.*
- *Wall end : flat or half-moon profile.*
- *Electrical rails with cable dividers.*
- *Lining with the same look as the partition.*
- *Solid sections : 2 standard or acoustic 13 mm plasterboards or 12 mm chipboards, vinyl-decorated, melaminated, laminated, or steel-faced. 45 mm acoustic mineral wool.*
- *Glazed sections, single or double glass : clear float glass, laminated glass, toughened glass, from 5 to 12.8 mm. Any type of sanding, decorative films, blinds, bamboos.*
- *Glazing seal available : black, white, or grey.*
- *Hinged doors :*
 - 40 mm thick laminated wooden door.
 - 73 mm flush door, wooden or glazed.
 - Aluminium-framed glass door, single or double glass.
 - 8 or 10 mm toughened glass doors.
- *Wall-mounted or retractable sliding doors :*
 - 40 mm thick laminated wooden door.
 - Aluminium-framed glass door, single glass.
 - Aluminium-framed glass door, double glass, wall-mounted only.
 - 8, 10, or 12 mm toughened glass doors.
- *Options and accessories :*
 - Electrical rail as a floor track, or vertical electrical post.
 - Blinds with horizontal or vertical slats.
 - Slot chanel for shelves, suspension hooks, magnetic and erasable solid or glazed panels.
 - Integration of light switches into the door jamb.
 - Electric strikes and locks.
 - Automatic drop seal for wood, aluminium-framed and glass doors.
 - Invisible hinges and door closers.
 - Built-in SS hinges.
 - One-way pivots fixed on doorframe for wood, aluminium-framed or glass doors.
 - Acoustic air transfer system.
 - LED lighting.
 - Curved walls: profiles, glass, and panels.
- *Acoustics :*
 - Solid wall : $R_w =$ from 41 to 55 dB.
 - Glass wall : $R_w =$ from 34 to 48 dB.
 - Door set : $R_w =$ from 29 to 44 dB.

See our certifications recap table on pages 140 - 141.

COUPES VERTICALES / VERTICAL SECTIONS



COUPE HORIZONTALE / HORIZONTAL SECTION

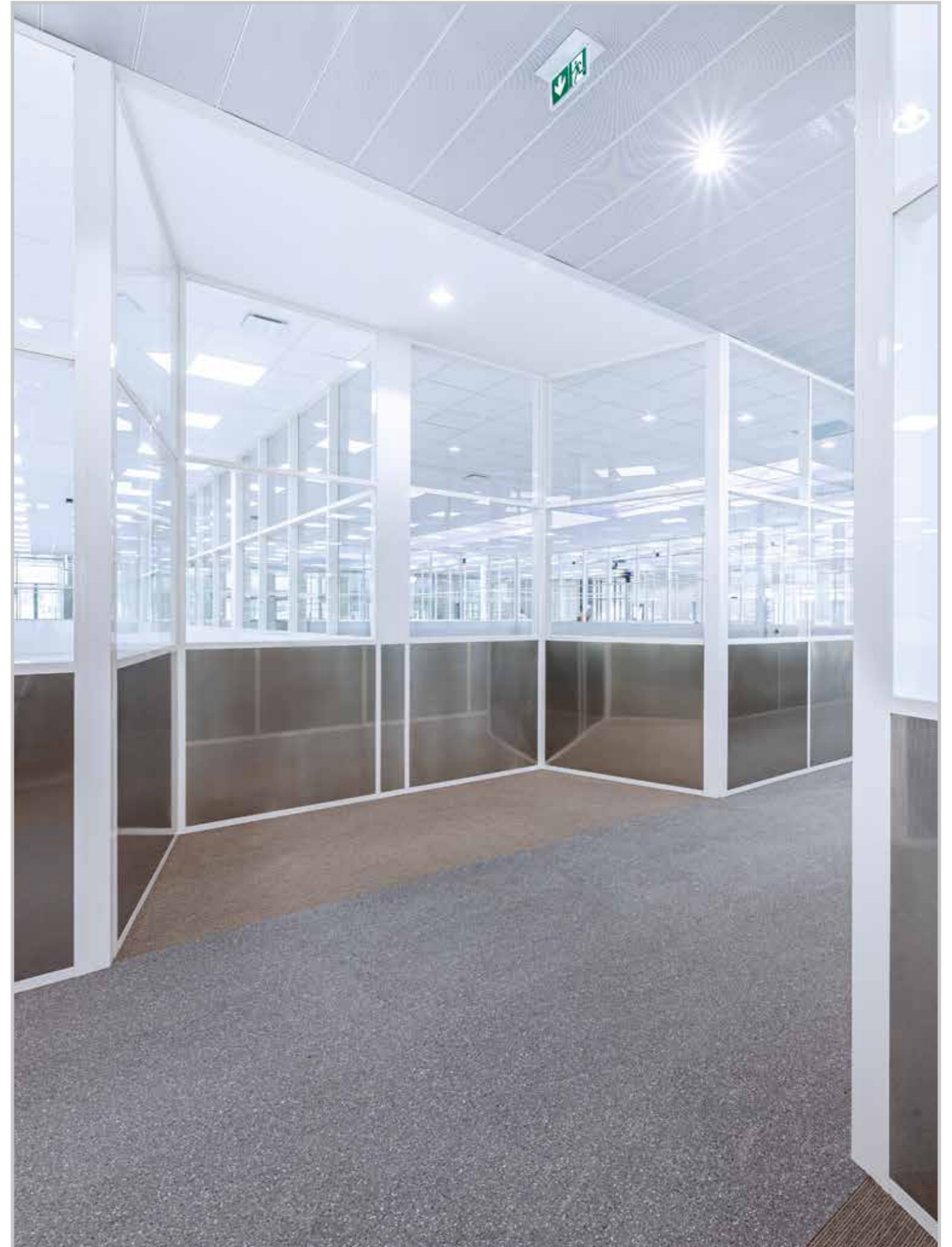


Partition® 100



Conservant l'apparence contemporaine de la Partition® 40, la cloison Partition® 100 répond aux impératifs de performances acoustiques élevées et de cloison grande hauteur.

While preserving the contemporary aspect of the Partition® 40, the Partition® 100 meets the requirements of high performance soundproofing performance and height.



PARTITION 100 - PARTITION 100 - PARTITION 100 - PARTITION 100 - PARTITION 100 - PARTITION 100 - PARTITION 100 - PARTITION 100



PARTITION 100 - PARTITION 100 - PARTITION 100 - PARTITION 100 - PARTITION 100 - PARTITION 100 - PARTITION 100

DESCRIPTIF TECHNIQUE

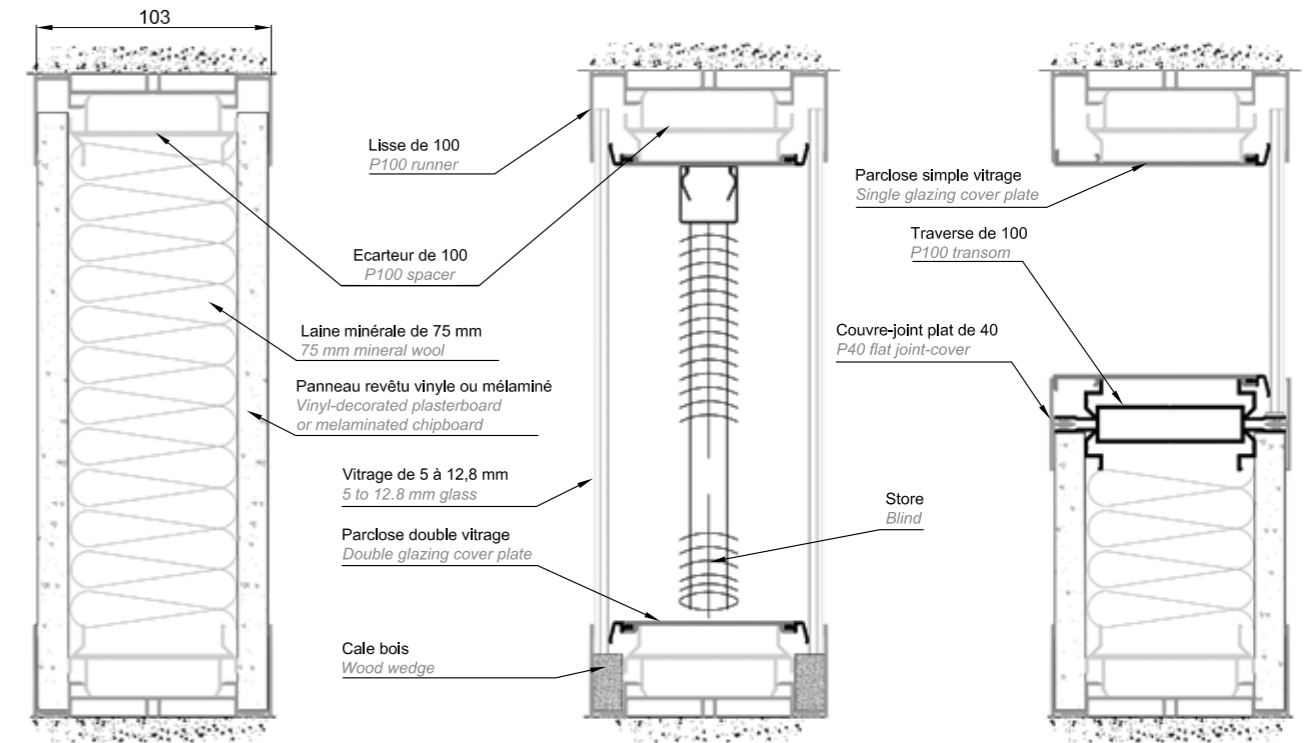
- Cloison démontable aluminium à couvre-joints de 103 mm d'épaisseur.
- Hauteur maximale : 4500 mm (selon configurations). Pour de plus grandes hauteurs, possibilité de renforcer l'ossature.
- Profils aluminium laqués RAL.
- Configurations multiples : plein ou vitré toute hauteur, vitré sur allège, vitré en imposte, multi-traverses, etc.
- Lisses hautes, lisses basses et couvre-joints de 40 x 1,5 mm.
- Parcloses simple ou double vitrage.
- Huisseries carrées, paumelles réglables et réversibles en applique.
- Angles droits carrés ou angles variables 2 ou 3 directions.
- Doublage de mur aspect identique à la cloison.
- Modules pleins : deux parements en plaques de plâtre ép. 13 mm standard ou acoustique ou panneaux aggloméré ép. 12 mm, revêtements vinyle, mélaminés, stratifiés ou tôles acier. Isolation acoustique par laine minérale de 75 mm.
- Modules vitrés simple ou double vitrage : vitrages recuits, feuilletés, trempés, de 5 à 12,8 mm d'épaisseur. Multiples choix de sablages, vitrophanies, stores, bambous.
- Joints de vitrage au choix : noir, blanc ou gris.
- Portes battantes :
 - Porte bois âme pleine stratifiée épaisseur 40 mm.
 - Porte affleurante côté circulation bois ou vitrée épaisseur 73 mm.
 - Porte cadre aluminium simple ou double vitrage.
 - Porte en verre trempé de 8 ou 10 mm d'épaisseur.
- Portes coulissantes en applique ou à galandage :
 - Porte bois âme pleine stratifiée épaisseur 40 mm.
 - Porte cadre aluminium simple ou double vitrage en applique uniquement.
 - Porte en verre trempé de 8, 10 ou 12 mm en applique uniquement.
- Options et accessoires :
 - Stores à lames horizontales ou verticales.
 - Accroche-tableaux, panneaux pleins ou vitrés magnétiques, effaçables.
 - Intégration d'interrupteurs dans les montants d'hubriserie.
 - Gâches et serrures électriques.
 - Plinthe automatique pour portes bois, cadre aluminium et en verre.
 - Paumelles et ferme-porte invisibles.
 - Paumelles encastrées inox.
 - Pivots simple action sur huisserie pour portes bois, cadre aluminium et en verre.
 - Module acoustique de transfert d'air.
- Affaiblissement acoustique :
 - Cloison pleine : $R_w =$ de 44 à 58 dB.
 - Cloison vitrée : $R_w =$ de 44 à 49 dB.
 - Bloc-porte : $R_w =$ de 29 à 43 dB.

Tableau récapitulatif des procès-verbaux [pages 140 - 141](#).

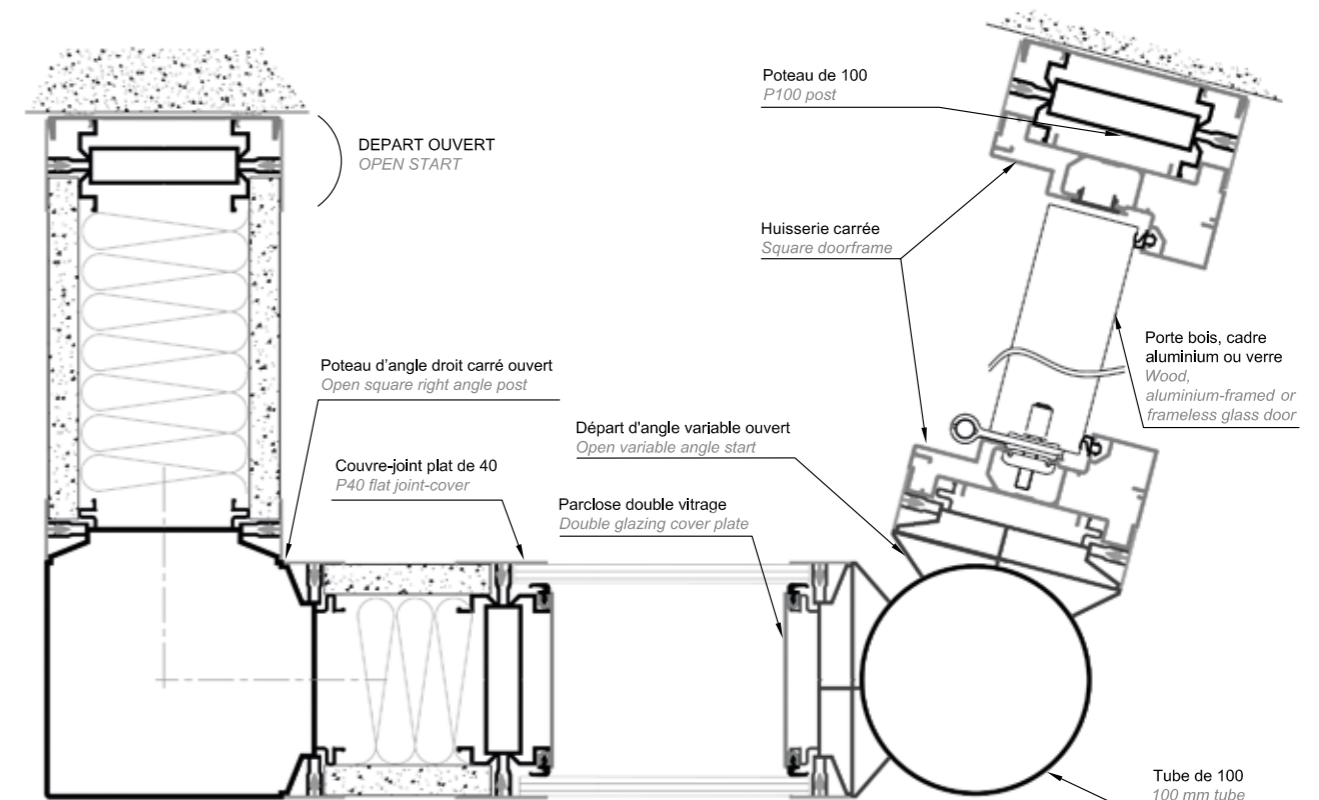
SPECIFICATIONS

- *Demountable aluminium partition, 103 mm thick, with joint-covers.*
 - *Maximum height : 4500 mm (depending on elevations). For bigger heights, reinforcement of the structure required.*
 - *Aluminium profiles RAL powder-coated.*
 - *Any configuration possible : full-height solid, full-height glazed, glazed above dado panel, glazed at door height, multi-transoms, etc.*
 - *Top runners, down runners and joint-covers 40 x 1.5 mm.*
 - *Single or double glazing profiles.*
 - *Doorframe profiles : square. Adjustable reversible hinges to be fixed on the edge of the door.*
 - *Square right angles or 2D or 3D variable angles.*
 - *Lining with the same look as the partition.*
 - *Solid sections : 2 standard or acoustic 13 mm plasterboards or 12 mm chipboards, vinyle-decorated, melaminated, laminated, or steel-faced. 75 mm acoustic mineral wool.*
 - *Glazed sections, single or double glass : clear float glass, laminated glass, toughened glass, from 5 to 12.8 mm.*
 - *Any type of sanding, decorative films, blinds, bamboos.*
 - *Glazing seal available : black, white, or grey.*
 - *Hinged doors :*
 - *40 mm thick laminated wooden door.*
 - *73 mm thick solid or glazed door, flush on corridor side.*
 - *Aluminium-framed glass door, single or double glass.*
 - *8 or 10 mm toughened glass door.*
 - *Wall-mounted or retractable sliding doors :*
 - *40 mm thick laminated wooden door.*
 - *Aluminium-framed glass door, single or double glass, wall-mounted only.*
 - *8, 10, or 12 mm toughened glass doors.*
 - *Options and accessories :*
 - *Blinds with horizontal or vertical slats.*
 - *Suspension hooks, magnetic and erasable solid or glazed panels.*
 - *Integration of light switches into the door jamb.*
 - *Electric strikes and locks.*
 - *Automatic drop seal for wood, aluminium-framed and glass doors.*
 - *Invisible hinges and door closers.*
 - *Built-in SS hinges.*
 - *One-way pivots fixed on doorframe for wood, aluminium-framed or glass doors.*
 - *Acoustic air transfer system.*
 - *Acoustics :*
 - *Solid wall : $R_w =$ from 44 to 58 dB.*
 - *Glass wall : $R_w =$ from 44 to 49 dB.*
 - *Door set : $R_w =$ from 29 to 43 dB.*
- See our certifications recap table on [pages 140 - 141](#).

COUPES VERTICALES / VERTICAL SECTIONS



COUPE HORIZONTALE / HORIZONTAL SECTION





Aussi fonctionnelle et astucieuse qu'harmonieuse avec ses couvre-joints plats ou Oméga, la Dival® s'adapte naturellement aux projets les plus exigeants en termes d'esthétique et de stabilité.

Elle est utilisée également comme cloison faisant office de garde-corps, idéale dans la protection des personnes contre les risques de chute dans le vide.

Multifunctional and aesthetical with flat or Omega joint-covers, the Dival® is perfect for the projects with high requirements for stability and design.

It can also be used as a guardrail system, an ideal solution to protect people from falling down.



DESCRIPTIF TECHNIQUE

- Cloison démontable aluminium à couvre-joints de 77 mm d'épaisseur.
- Cloison garde-corps à couvre-joints en plein, vitré toute hauteur, vitré sur allège ou vitré mi-hauteur.
- Hauteur maximale : 3200 mm (selon configurations).
- Profils aluminium : anodisé argent ou laqués RAL.
- Configurations multiples : plein ou vitré toute hauteur, vitré sur allège, vitré en imposte, multi-traverses, etc.
- Lisses hautes et basses de 40 x 1,5 mm.
- Variante : lisses hautes cimaises à couvre-joints réglables, lisses hautes et/ou basses en retrait.
- Couvre-joints :
 - Oméga 40 x 1,5 mm. Intègre crémaillères et consoles pour recevoir tablettes en bois ou en verre.
- Parcloses simple vitrage, double vitrage, en aluminium ou PVC.
- Huisseries carrées ou arrondies, paumelles réglables et réversibles en applique.
- Angles droits carrés ou arrondis, angles variables 2 ou 3 directions, angles en T.
- Terminaisons baie libre plate ou demi-lune.
- Goulottes électriques avec séparateurs de câbles.
- Modules pleins : deux parements en plaques de plâtre ép. 13 mm standard ou acoustique ou panneaux aggloméré ép. 12 mm, revêtements vinyle, mélaminés, stratifiés ou tôles acier. Isolation acoustique par laine minérale de 45 mm.
- Modules vitrés simple ou double vitrage : vitrages recuits, feuilletés, trempés, de 5 à 12,8 mm d'épaisseur. Multiples choix de sablages, vitrophanies, stores, bambous.
- Joints de vitrage au choix : noir, blanc ou gris.
- Portes battantes :
 - Porte bois âme pleine stratifiée épaisseur 40 mm.
 - Porte bi-affleurante bois ou vitrée épaisseur 73 mm.
 - Porte cadre aluminium simple ou double vitrage.
 - Porte en verre trempé de 8 ou 10 mm d'épaisseur.
- Portes coulissantes en applique ou à galandage :
 - Porte bois âme pleine stratifiée épaisseur 40 mm.
 - Porte en verre trempé de 8, 10 ou 12 mm d'épaisseur.
 - Porte cadre aluminium simple vitrage.
 - Porte cadre aluminium double vitrage en applique uniquement.
- Options et accessoires :
 - Plinthe électrique en lisse horizontale ou en poteau vertical.
 - Stores à lames horizontales ou verticales.
 - Crémaillères, accroche-tableaux, panneaux pleins ou vitrés magnétiques, effaçables.
 - Intégration d'interrupteurs dans les montants d'huisserie.
 - Gâches et serrures électriques.
 - Plinthe automatique pour portes bois, cadre aluminium et en verre.
 - Paumelles et ferme-porte invisibles.
 - Paumelles encastrées inox.
 - Pivots simple action sur huisserie pour portes bois, cadre aluminium et en verre.
 - Module acoustique de transfert d'air.
 - Eclairage LED.
 - Profils cintrés et vitrages ou panneaux bombés.
- Affaiblissement acoustique :
 - Cloison pleine : $R_w = 42$ dB.
 - Bloc-porte : $R_w =$ de 29 à 44 dB.

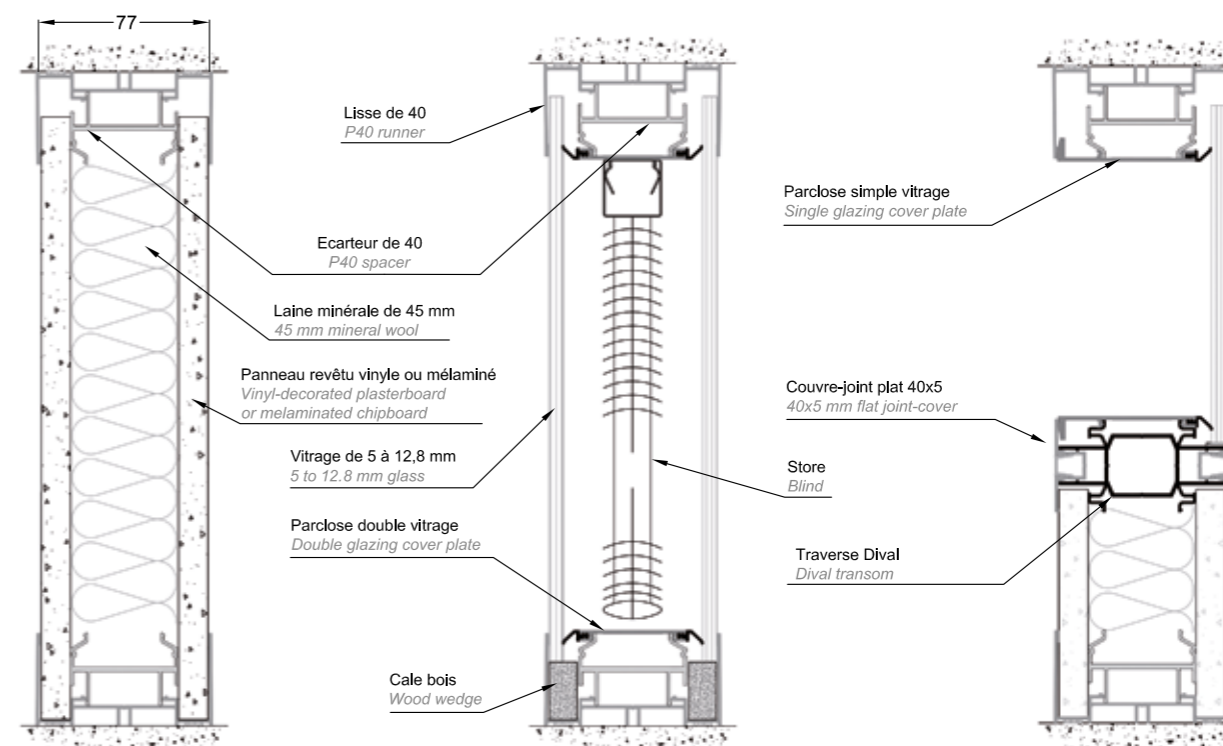
Tableau récapitulatif des procès-verbaux pages 140 - 141.

SPECIFICATIONS

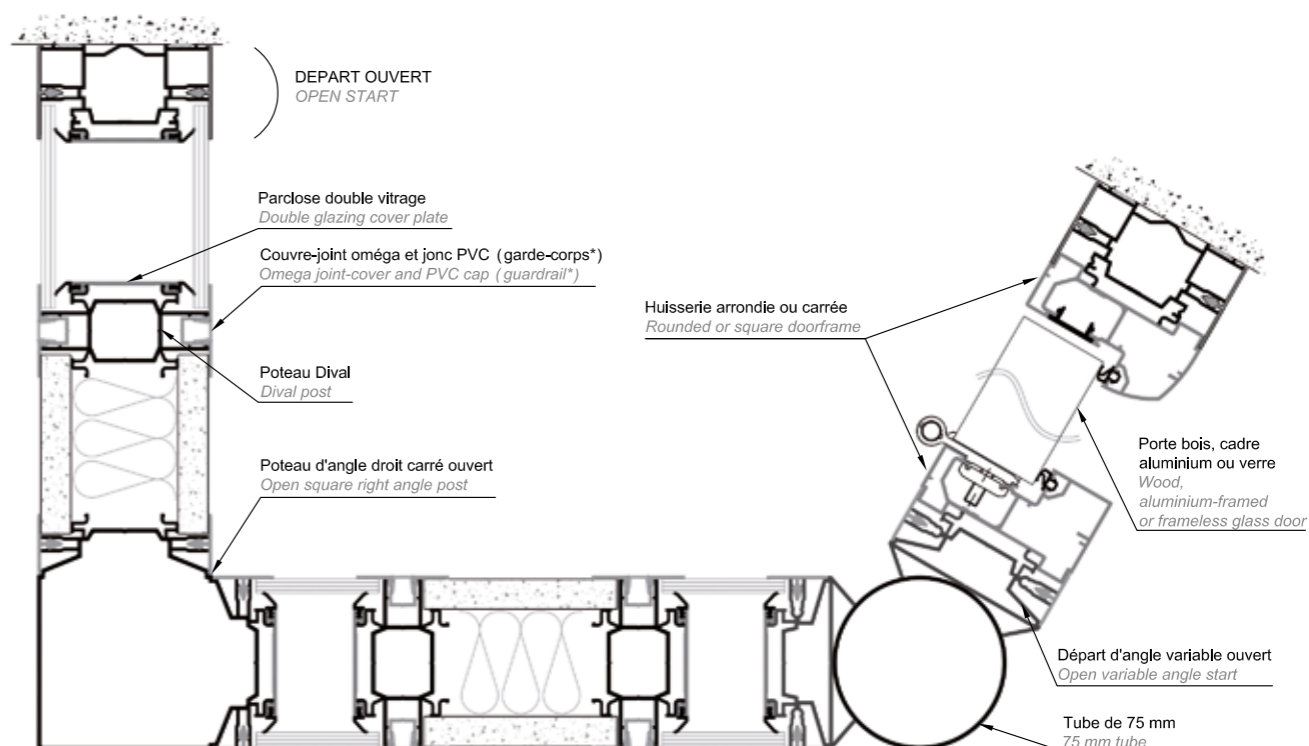
- Demountable aluminium partition, 77 mm thick, with joint-covers.
- Guardrail system in full-height solid or glazed, and glazed above dado panel (with or without top solid panel).
- Maximum height : 3200 mm (depending on elevations).
- Aluminium profiles : silver anodised or RAL powder-coated.
- Any configuration possible : full-height solid, full-height glazed, glazed above dado panel, glazed at door height, multi-transoms, etc.
- Top and down runners 40 x 1.5 mm.
- Alternative runners : top runners for suspension hooks, with adjustable joint-covers, top and/or down recessed runners.
- Joint-covers :
 - Omega 40 x 1.5 mm. Omega joint-covers allow slot channels to receive wooden or glass shelves.
- Single glazing profiles, double glazing profiles, in aluminium or PVC.
- Doorframe profiles : square or rounded. Adjustable reversible hinges to be fixed on the edge of the door.
- Square or rounded right angles, 2D or 3D variable angles, T-shape angles.
- Wall end : flat or half-moon profile.
- Electrical rails with cable dividers.
- Solid sections : 2 standard or acoustic 13 mm plasterboards or 12 mm chipboards, vinyle-decorated, melaminated, laminated, or steel-faced. 45 mm acoustic mineral wool.
- Glazed sections, single or double glass : clear float glass, laminated glass, toughened glass, from 5 to 12.8 mm. Any type of sanding, decorative films, blinds, bamboos.
- Glazing seal available : black, white, or grey.
- Hinged doors :
 - 40 mm thick laminated wooden door.
 - 73 mm flush door, wooden or glazed.
 - Aluminium-framed glass door, single or double glass.
 - 8 or 10mm toughened glass doors.
- Wall-mounted or retractable sliding doors :
 - 40mm thick laminated wooden door.
 - Aluminium-framed glass door, single glass.
 - Aluminium-framed glass door, double glass, wall-mounted only.
 - 8, 10, or 12mm toughened glass doors.
- Options and accessories :
 - Electrical rail as a floor track, or vertical electrical post.
 - Blinds with horizontal or vertical slats.
 - Slot channels for shelves, suspension hooks, magnetic and erasable solid or glazed panels.
 - Integration of light switches into the door jamb.
 - Electric strikes and locks.
 - Automatic drop seal for wood, aluminium-framed and glass doors.
 - Invisible hinges and door closers.
 - Built-in SS hinges.
 - One-way pivots fixed on doorframe for wood, aluminium-framed or glass doors.
 - Acoustic air transfer system.
 - LED lighting.
 - Curved walls: profiles, glass, and panels.
- Acoustics :
 - Solid wall : $R_w = 42$ dB.
 - Door set : $R_w =$ from 29 to 44 dB.

See our certifications recap table on pages 140 - 141.

COUPES VERTICALES / VERTICAL SECTIONS



COUPE HORIZONTALE / HORIZONTAL SECTION



* Montage selon PV
* Installation as per certificate

Satine

Joins creux
Gap-joint



Avec ses lignes légères, la Satine joints creux se distingue par son élégance moderne et délicate.

With its soft lines, the Satine gap-joint creates a delicate and modern environment.



SATINE - SATINE - SATINE - SATINE - SATINE - SATINE - SATINE - SATINE - SATINE - SATINE - SATINE - SATINE - SATINE - SATINE - SATINE - SATINE

Satine

Bord à bord
Edge-to-edge



Dans sa version bord à bord, la Satine adoucit l'espace et devient fluide grâce à son système exclusif de maintien invisible des remplissages, offrant ainsi un style épuré et innovant.

With the edge-to-edge design, the Satine becomes even more ethereal with its unique invisible hooking device, bringing innovation and style at the same time.



SATINE - SATINE - SATINE - SATINE - SATINE - SATINE - SATINE - SATINE - SATINE - SATINE - SATINE - SATINE - SATINE - SATINE - SATINE



Satine

Métal
Metal



En joints creux ou bord à bord, la Satine Métal allie noblesse et technique avec ses remplissages en panneaux tôle laqués et magnétiques, avec ou sans films écritoirs, transparents ou colorés.

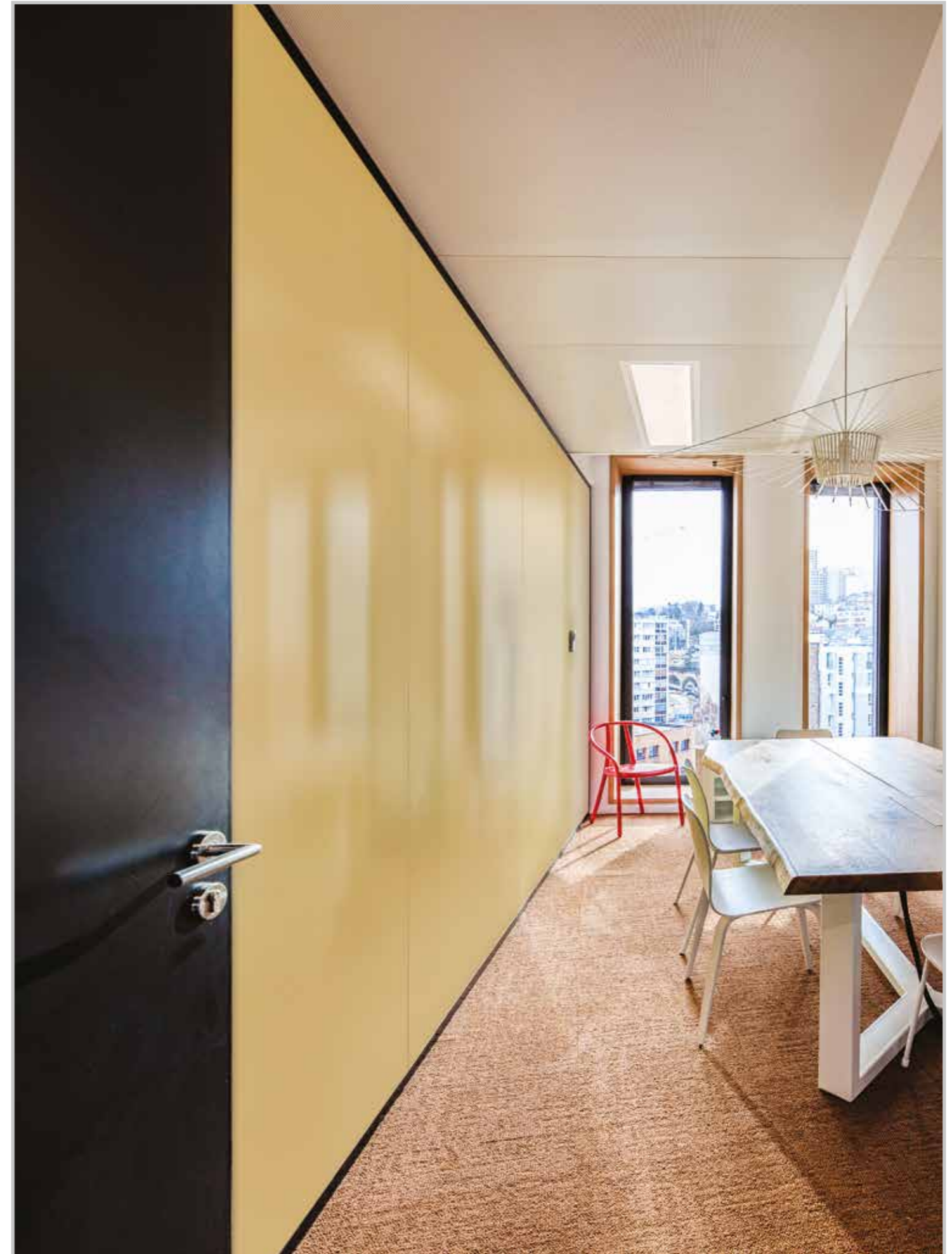
De multiples accessoires aimantés sont disponibles.

Elle est conforme aux normes en vigueur dans les Immeubles de Grande Hauteur, et offre des performances d'affaiblissement acoustique élevées.

In a gap-joint or edge-to-edge version, the Satine Metal combines greatness and technics with its magnetic painted steel panels.

Writable color films and magnet accessories are available.

It is compliant with the standards for high-rise buildings and offers high acoustic performance.



SATINE - SATINE - SATINE - SATINE - SATINE - SATINE - SATINE - SATINE - SATINE - SATINE - SATINE





La cloison Satine Métal cintrée complète la gamme avec ses formes audacieuses en tôles rebordées.

The Satine Metal is also valuable as curved solid wall with curved steel-faced panels.

SATINE - SATINE - SATINE - SATINE - SATINE - SATINE - SATINE - SATINE - SATINE - SATINE - SATINE - SATINE - SATINE - SATINE - SATINE

Satine

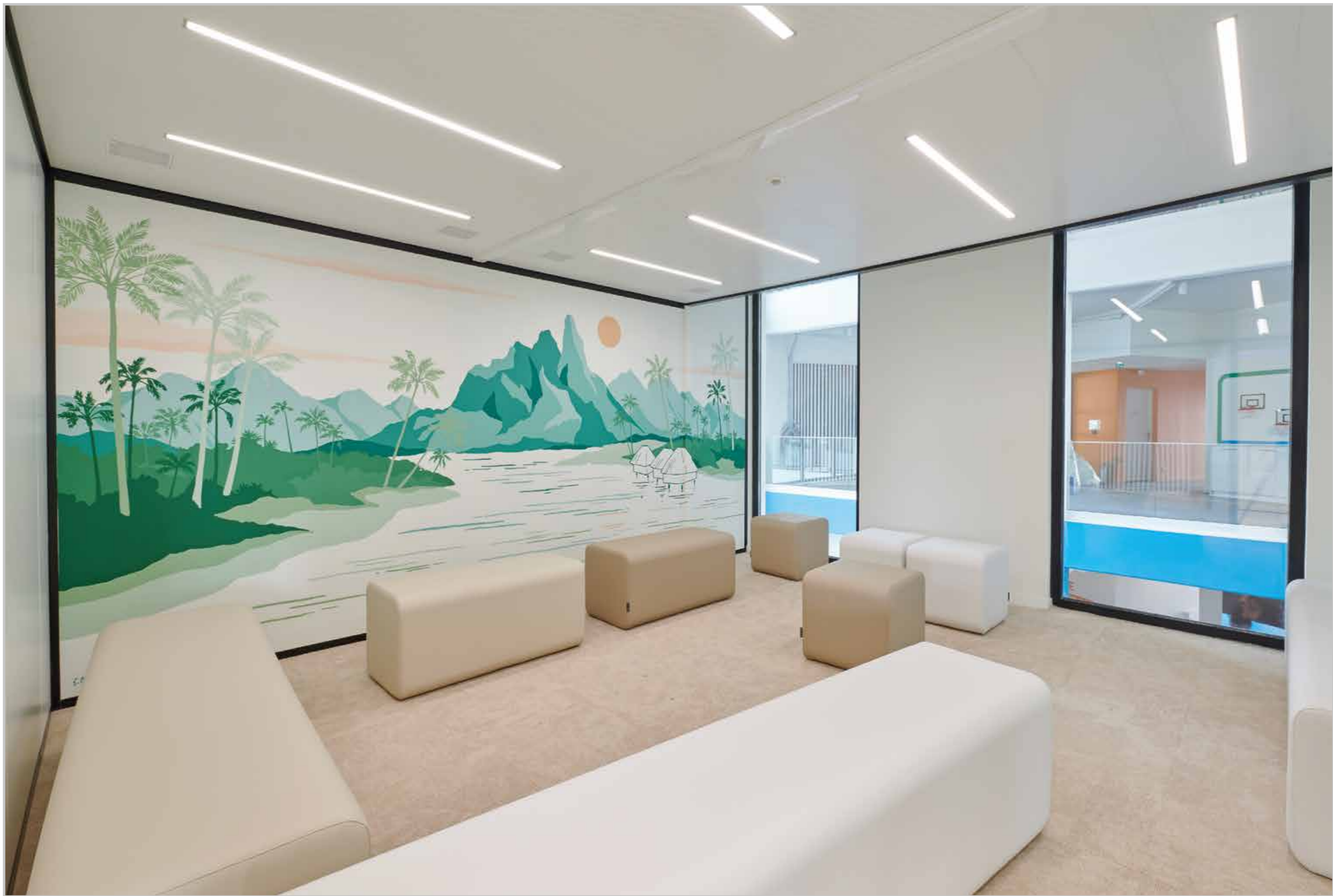
Hybride
Hybrid



La Satine Hybride bord à bord offre une flexibilité unique permettant de recevoir sur l'une ou les deux côtés de la cloison, une finition type cloison sèche avec plaques de plâtre BA13 et enduit de lissage, offrant de multiples possibilités de personnalisation, allant de la peinture à l'application de papier peint décoratif.

Hybrid Satine offers unique flexibility as it can be built as drywall on 1 or 2 sides with gypsum boards and joint compound. Customization of the wall is infinite: painting, wallpaper, etc..





DESCRIPTIF TECHNIQUE

- Déclinaison des cloisons P26, P40 ou P100 en finition joints creux, ou bord à bord.
- Cloison démontable aluminium de 77 ou 103 mm d'épaisseur sans couvre-joint.
- Hauteur maximale en modulation toute hauteur : 3100 mm.
- Profils aluminium : anodisé argent ou laqués RAL.
- Configurations multiples : plein bord à bord, joints creux ou hybride permettant une finition lisse type cloison sèche avec bandes calicots et enduit de lissage.
- Cloison pleine joints creux ou bord à bord avec fixation des panneaux par un système de clip de maintien auto-positionnable.
- Lisses hautes et basses de 26 x 1,5 ou 40 x 1,5 mm, lisses hautes et/ou basses en retrait.
- Montants anodisé argent ou noir en version joints creux.
- Huisseries carrées ou arrondies, paumelles réglables et réversibles en applique.
- Angles droits carrés ou arrondis, angles variables 2 ou 3 directions, angles en T.
- Terminaisons baie libre plate ou demi-lune.
- Goulottes électriques avec séparateurs de câbles.
- Modules pleins : deux parements en panneaux aggloméré ép. 12 mm mélaminés ou stratifiés avec chants plaqués ou parements en tôles d'acier galvanisé, pré-laquées ou post-laquées, appliquées sur plaque de plâtre. Isolation acoustique par laine minérale de 45 ou 75 mm.
- Portes battantes :
 - Porte bois âme pleine stratifiée épaisseur 40 mm.
 - Porte bi-affleurante bois ou vitrée épaisseur 73 mm.
 - Porte cadre aluminium simple ou double vitrage.
 - Porte en verre trempé de 8 ou 10 mm d'épaisseur.
- Portes coulissantes en applique ou à galandage :
 - Porte bois âme pleine stratifiée épaisseur 40 mm.
 - Porte en verre trempé de 8, 10 ou 12 mm d'épaisseur.
 - Porte cadre aluminium simple vitrage.
 - Porte cadre aluminium double vitrage en applique uniquement.
- Options et accessoires :
 - Plinthe électrique en lisse horizontale ou en poteau vertical.
 - Accroche-tableaux, panneaux pleins ou vitrés magnétiques, effaçables.
 - Intégration d'interrupteurs dans les montants d'huisserie.
 - Gâches et serrures électriques.
 - Plinthe automatique pour portes bois, cadre aluminium et en verre.
 - Paumelles et ferme-porte invisibles.
 - Paumelles encastrées inox.
 - Pivots simple action sur huisserie pour portes bois, cadre aluminium et en verre.
 - Module acoustique de transfert d'air.
 - Profils cintrés et panneaux bombés.
- Affaiblissement acoustique :
 - Cloison pleine : $R_w =$ de 39 à 53 dB.
 - Bloc-porte : $R_w =$ de 29 à 44 dB.

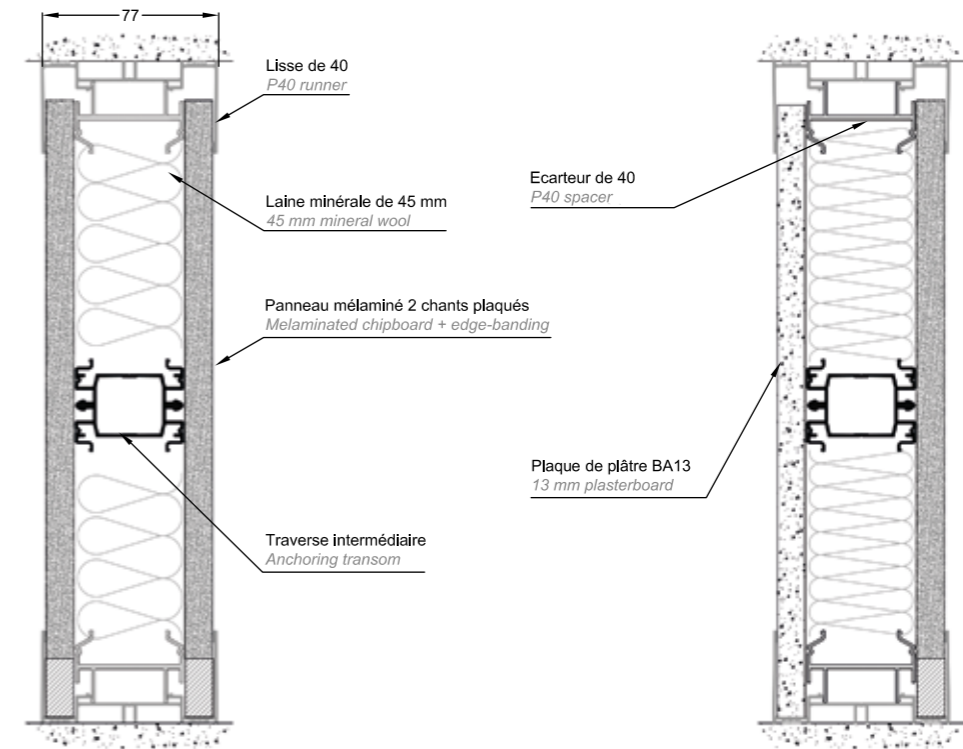
Tableau récapitulatif des procès-verbaux [pages 140 - 141](#).

SPECIFICATIONS

- Variation of P26, P40 or P100 systems with a gap-joint or edge-to-edge finish.
 - Demountable aluminium partition, 77 or 103 mm thick, without joint-cover.
 - Maximum height in full-height version : 3100 mm.
 - Aluminium profiles : silver anodised or RAL powder-coated.
 - Possible configurations : full-height solid, edge-to-edge, gap-joint or hybrid (drywall + joint compound).
 - Gap-joint or edge-to-edge solid partition. Fixing of the panels with self-positionable clips.
 - Top and down runners 26 x 1.5 or 40 x 1.5 mm, top and/or down recessed runners.
 - Silver or black anodised posts in gap-joint.
 - Doorframe profiles : square or rounded. Adjustable reversible hinges to be fixed on the edge of the door.
 - Square or rounded right angles, 2D or 3D variable angles, T-shape angles.
 - Wall end : flat or half-moon profile.
 - Electrical rails with cable dividers.
 - Solid sections : 2 melaminated or laminated 12 mm chipboards, with edge-banding or plasterboards with painted galvanised steel sheet. 45 or 75 mm acoustic mineral wool.
 - Hinged doors :
 - 40 mm thick laminated wooden door.
 - 73 mm flush door, wooden or glazed.
 - Aluminium-framed glass door, single or double glass.
 - 8 or 10 mm toughened glass doors.
 - Wall-mounted or retractable sliding doors :
 - 40 mm thick laminated wooden door.
 - Aluminium-framed glass door, single glass.
 - Aluminium-framed glass door, double glass, wall-mounted only.
 - 8, 10, or 12 mm toughened glass doors.
 - Options and accessories :
 - Electrical rail as a floor track, or vertical electrical post.
 - Suspension hooks, magnetic and erasable solid or glazed panels.
 - Integration of light switches into the door jamb.
 - Electric strikes and locks.
 - Automatic drop seal for wood, aluminium-framed and glass doors.
 - Invisible hinges and door closers.
 - Built-in SS hinges.
 - One-way pivots fixed on doorframe for wood, aluminium-framed or glass doors.
 - Acoustic air transfer system.
 - Curved walls : profiles and panels.
 - Acoustics :
 - Solid wall : $R_w =$ from 39 to 53 dB.
 - Door set : $R_w =$ from 29 to 44 dB.
- See our certifications recap table on [pages 140 - 141](#).

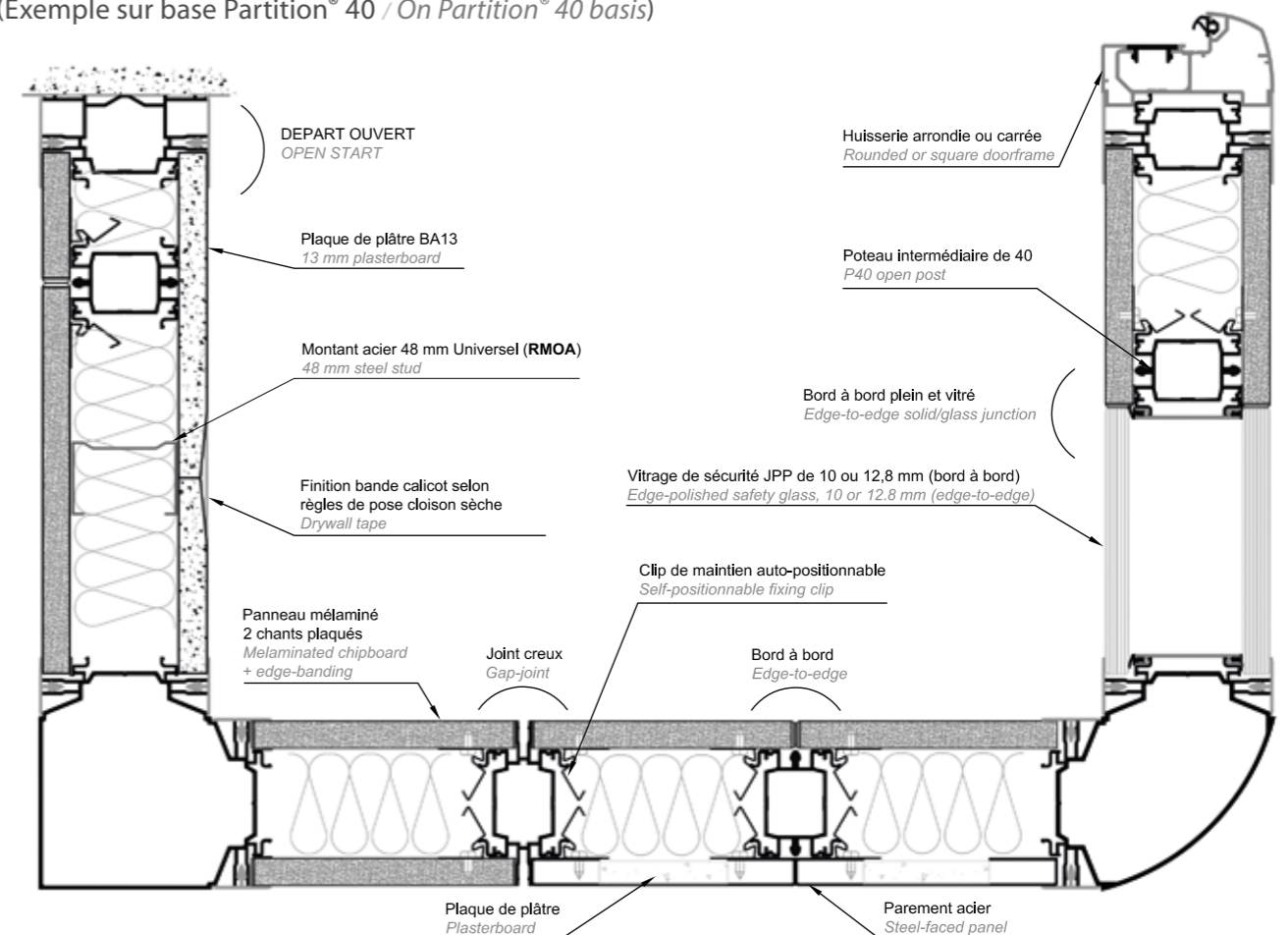
COUPES VERTICALES / VERTICAL SECTIONS

(Exemple sur base Partition® 40 / On Partition® 40 basis)



COUPE HORIZONTALE / HORIZONTAL SECTION

(Exemple sur base Partition® 40 / On Partition® 40 basis)



DESCRIPTIF TECHNIQUE

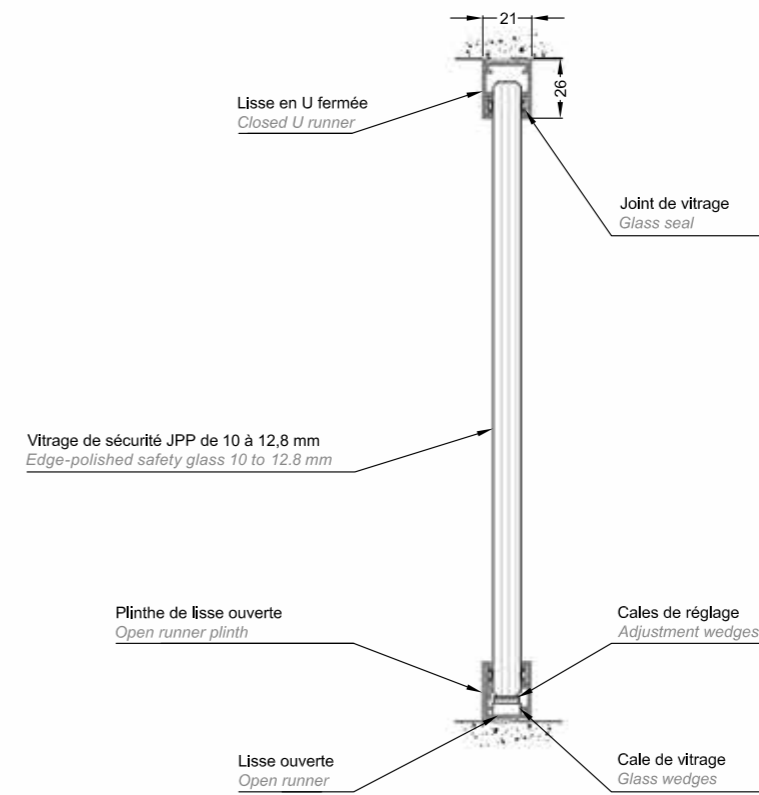
- Cloison démontable aluminium de 21 mm d'épaisseur, simple vitrage centré toute hauteur bord à bord.
- Hauteur maximale : 3300 mm (selon configurations).
- Profils aluminium : anodisé argent ou laqués RAL.
- Lisses hautes en U et lisses basses ouvertes de 21 x 26 mm pour les vitrages de 10 à 12,8 mm d'épaisseur.
- Jonctions entre vitrages bord à bord réalisées avec adhésif double face transparent ou microprofil Cristal.
- Angles droits, à 135° ou en T réalisés avec adhésif double face transparent ou microprofil Cristal.
- Modules vitrés : vitrages de sécurité feuilletés ou trempés joints plats polis de 10 à 12,8 mm d'épaisseur. Vitrages acoustiques de sécurité en option. Multiples choix de sablages et vitrophanies.
- Portes battantes hauteur standard ou toute hauteur :
 - Huisserie carrée de 55 mm à paumelles réglables et réversibles en applique.
 - Montage d'huisserie sans poteaux.
 - Porte bois âme pleine stratifiée de 40 mm d'épaisseur.
 - Porte cadre aluminium simple ou double vitrage.
 - Porte en verre trempé de 8 ou 10 mm d'épaisseur.
- Portes va-et-vient sans huisserie en verre trempé de 10 ou 12 mm d'épaisseur sur pivots hauts et bas avec coffre à sceller.
- Portes coulissantes en verre trempé de 8, 10 ou 12 mm d'épaisseur.
- Options et accessoires :
 - Intégration d'interrupteurs dans les montants d'huisserie.
 - Gâches et serrures électriques.
 - Plinthe automatique pour portes bois, cadre aluminium et en verre.
 - Paumelles encastrées inox.
 - Pivots simple action sur huisserie pour portes bois, cadre aluminium et en verre.
 - Profils cintrés et vitrages bombés.
- Affaiblissement acoustique :
 - Cloison vitrée : R_w = de 33 à 38 dB.
 - Bloc-porte : R_w = de 29 à 43 dB.

Tableau récapitulatif des procès-verbaux [pages 140 - 141](#).

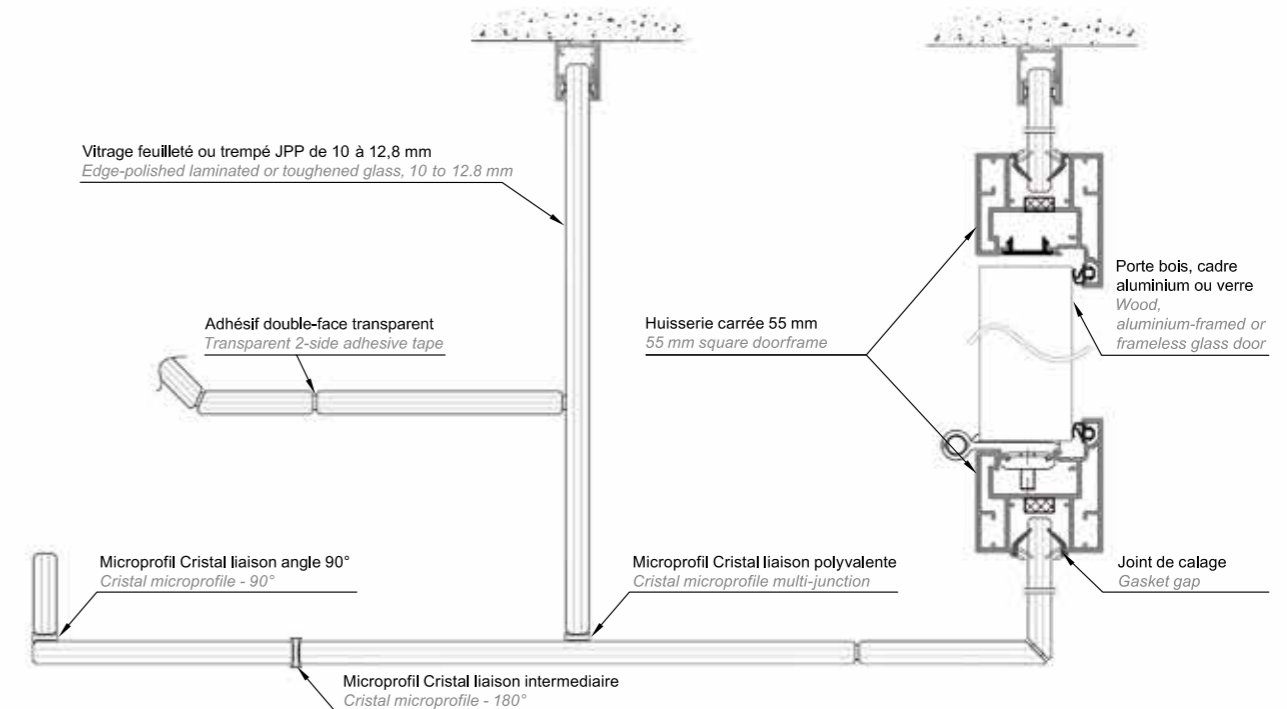
SPECIFICATIONS

- Demountable aluminium partition, 21 mm thick. Frameless full-height centered single glass.
 - Maximum height : 3300 mm (depending on elevations).
 - Aluminium profiles : silver anodised or RAL powder-coated.
 - U top runners and open down runners, 21 x 26 mm, for 10 to 12.8 mm glass.
 - Junctions between glass sections with transparent 2-side adhesive tape or Cristal microprofiles.
 - Right angles, 135° angles, or T-shape angles with transparent 2-side adhesive tape or Cristal microprofiles.
 - Glass sections : edge-polished laminated or toughened safety glass, 10 to 12.8 mm. Acoustic safety glass available. Any type of sanding and decorative films.
 - Standard or full-height hinged doors :
 - 55 mm square doorframe with adjustable and reversible hinges.
 - No supporting structure.
 - 40 mm thick laminated wooden door.
 - Aluminium-framed glass door, single or double glass.
 - 8 or 10mm toughened glass doors.
 - Swing doors (no doorframe), 10 or 12 mm toughened glass, with top and bottom pivots and floor spring.
 - Sliding doors, 8, 10 or 12 mm toughened glass.
 - Options and accessories :
 - Integration of light switches into the door jamb.
 - Electric strikes and locks.
 - Automatic drop seal for wood, aluminium-framed and glass doors.
 - Built-in SS hinges.
 - One-way pivots fixed on doorframe for wood, aluminium-framed or glass doors.
 - Curved walls : profiles and glass
 - Acoustics :
 - Glass wall : R_w = from 33 to 38 dB.
 - Door set : R_w = from 29 to 43 dB.
- See our certifications recap table on [pages 140 - 141](#).

COUPE VERTICALE / VERTICAL SECTION



COUPE HORIZONTALE / HORIZONTAL SECTION



La cloison vitrée cintrée vient compléter la gamme avec ses formes audacieuses, en double vitrage.

Curved walls are now available in a double glass version for even more innovating shapes.





La finition Inside offre une approche innovante pour aménager des espaces de travail modernes et polyvalents. En intégrant des profilés décoratifs entre les deux vitres, cette finition permet de créer des séparations sur mesure et élégantes.

The «Inside» finish offers an innovative approach to modern and versatile workspace. With decorative profiles in between the double glass, this finish creates customised and smart separations.

DESRIPTIF TECHNIQUE

- Déclinaison des cloisons P26, P40 ou P100 en double vitrage toute hauteur bord à bord.
- Cloison démontable aluminium de 77 ou 103 mm d'épaisseur sans couvre-joint.
- Hauteur maximale : 3300 mm (selon configurations).
- Profils aluminium : anodisé argent ou laqués RAL.
- Lisses hautes et basses de 26 x 1,5 ou 40 x 1,5 mm, lisses hautes et/ou basses en retrait en version 77 mm d'épaisseur.
- Parcloles simple ou double vitrage.
- Jonctions entre vitrages bord à bord réalisées avec adhésif double face transparent ou microprofil Cristal.
- Huisseries carrées ou arrondies, paumelles réglables et réversibles en applique.
- Angles droits, à 135° ou en T réalisés avec adhésif double face transparent ou microprofil Cristal.
- Terminaisons baie libre plate ou demi-lune.
- Goulottes électriques avec séparateurs de câbles.
- Modules vitrés simple ou double vitrage : vitrages de sécurité feuilletés ou trempés joints plats polis de 10 ou 12,8 mm d'épaisseur.
Vitrages acoustiques de sécurité en option.
Multiples choix de sablages et vitrophanies.
- Joints de vitrage au choix : noir, blanc ou gris.
- Finition Inside intégrant des profilés décoratifs horizontaux et verticaux permettant de créer des séparations sur-mesure.
- Certifiée garde-corps, selon configurations.
- Portes battantes toute hauteur :
 - Porte bois âme pleine stratifiée épaisseur 40 mm.
 - Porte bi-affleurante bois ou vitrée épaisseur 73 mm.
 - Porte cadre aluminium simple ou double vitrage.
 - Porte en verre trempé de 8 ou 10 mm d'épaisseur.
- Portes coulissantes en verre trempé de 8, 10 ou 12 mm d'épaisseur.
- Options et accessoires :
 - Plinthe électrique en lisse horizontale ou en poteau vertical.
 - Stores à lames horizontales ou verticales.
 - Accroche-tableaux.
 - Intégration d'interrupteurs dans les montants d' huisserie.
 - Gâches et serrures électriques.
 - Plinthe automatique pour portes bois, cadre aluminium et en verre.
 - Paumelles et ferme-porte invisibles.
 - Paumelles encastrées inox.
 - Pivots simple action sur huisserie pour portes bois, cadre aluminium et en verre.
 - Module acoustique de transfert d'air.
 - Eclairage LED.
 - Profils cintrés et vitrages bombés.
- Affaiblissement acoustique :
 - Cloison vitrée : $R_w =$ de 41 à 48 dB.
 - Bloc-porte : $R_w =$ de 29 à 44 dB.

Tableau récapitulatif des procès-verbaux pages 140 - 141.

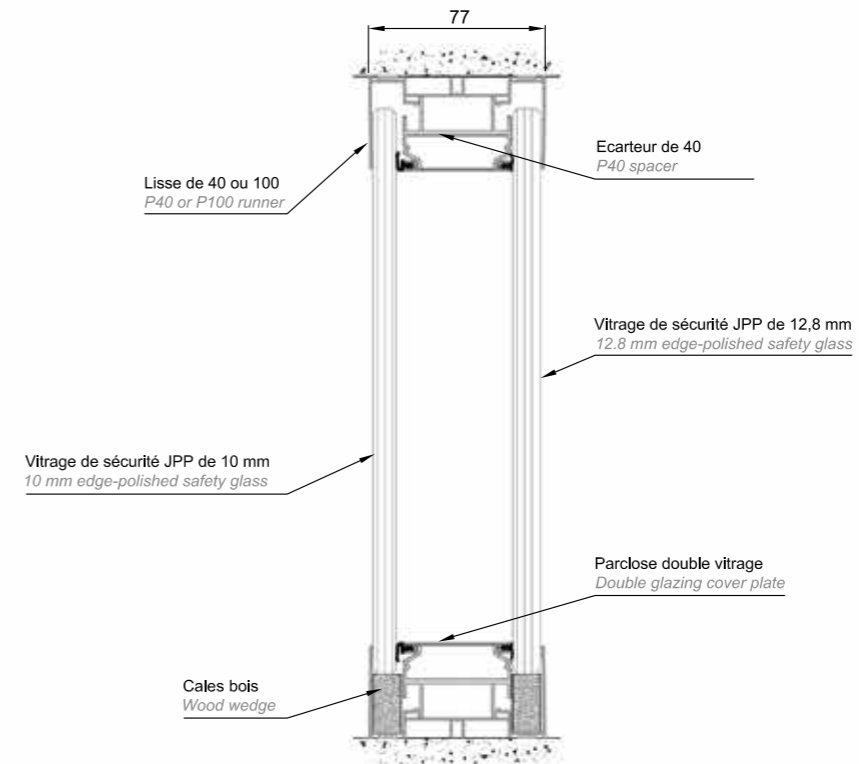
SPECIFICATIONS

- *Variation of P26, P40 or P100 systems in frameless full-height double glass.*
- *Demountable aluminium partition, 77 mm or 103 mm thick, without joint-cover.*
- *Maximum height : 3300 mm (depending on elevations).*
- *Aluminium profiles : silver anodised or RAL powder-coated.*
- *Top and down runners 26 x 1.5 or 40 x 1.5 mm, top and/or down recessed runners (77 mm system).*
- *Single or double glazing profiles.*
- *Junctions between glass sections made with transparent 2-side adhesive tape or Cristal microprofiles.*
- *Doorframe profiles : square or rounded. Adjustable reversible hinges to be fixed on the edge of the door.*
- *Right angles, 135° angles, or T-shape angles made with transparent 2-side adhesive tape or Cristal microprofiles.*
- *Wall end : flat or half-moon profile.*
- *Electrical rails with cable dividers.*
- *Glazed sections, single or double glass : edge-polished laminated or toughened safety glass, 10 or 12.8 mm. Acoustic safety glass available.*
- *Any type of sanding and decorative films.*
- *Glazing seal available : black, white, or grey.*
- *Inside look with vertical and horizontal decorative structure creating customized office divisions.*
- *Available as a guardrail system depending on configurations.*
- *Full-height standard doors :*
 - *40 mm thick laminated wooden door.*
 - *73 mm flush door, wooden or glazed.*
 - *Aluminium-framed glass door, single or double glass.*
 - *8 or 10 mm toughened glass door.*
- *Sliding doors, 8, 10 or 12 mm toughened glass.*
- *Options and accessories :*
 - *Electrical rail as a floor track, or vertical electrical post.*
 - *Blinds with horizontal or vertical slats.*
 - *Suspension hooks.*
 - *Integration of light switches into the door jamb.*
 - *Electric strikes and locks.*
 - *Automatic drop seal for wood, aluminium-framed and glass doors.*
 - *Invisible hinges and door closers.*
 - *Built-in SS hinges.*
 - *One-way pivots fixed on doorframe for wood, aluminium-framed or glass doors.*
 - *Acoustic air transfer system.*
 - *LED lighting.*
 - *Curved walls : profiles and glass.*
- *Acoustics :*
 - *Glass wall : $R_w =$ from 41 to 48 dB.*
 - *Door set : $R_w =$ from 29 to 44 dB.*

See our certifications recap table on pages 140 - 141.

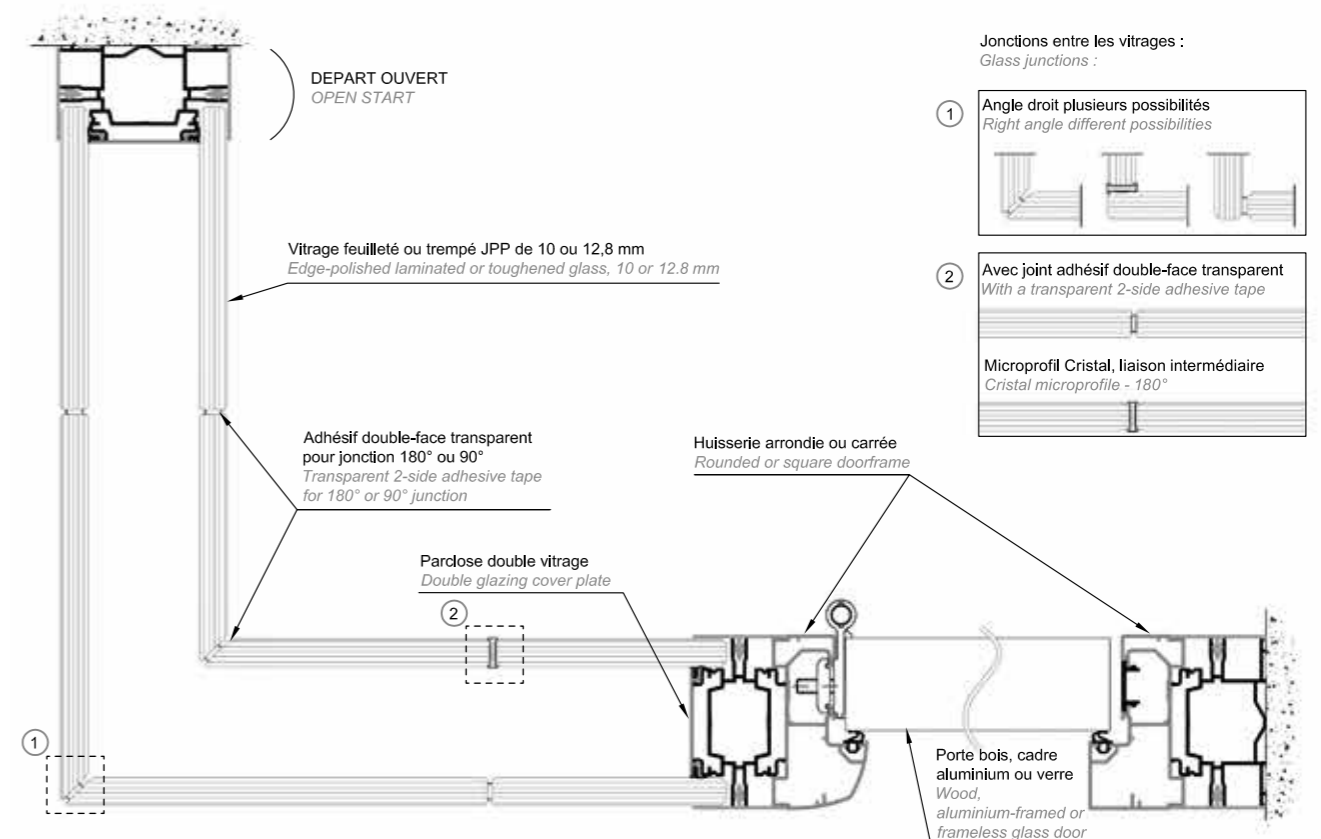
COUPE VERTICALE / VERTICAL SECTION

(Exemple sur base Partition® 40 / On Partition® 40 basis)



COUPE HORIZONTALE / HORIZONTAL SECTION

(Exemple sur base Partition® 40 / On Partition® 40 basis)



Meeting cube & Phone box



Les Phone box et Meeting cube (Long, Médium ou Large box) sont des nouveaux concepts de box autonome acoustique. Elles permettent de s'isoler ou de se réunir dans un cadre convivial en toute confidentialité.

Our Phone box and Meeting cube (Long, Medium or Large) are our new acoustic box concept. They allow to create spaces to isolate oneself or to meet people confidentially.



MEETING CUBE & PHONE BOX - MEETING CUBE & PHONE BOX - MEETING CUBE & PHONE BOX - MEETING CUBE & PHONE BOX

Totalement autoportante et indépendante du bâtiment, la Meeting cube est livrée prête à l'emploi.

Un vaste choix de coloris et de motifs pour nos panneaux acoustiques absorbants est disponible dans nos Meeting cube & Phone box.

Les étagères et tabourets dynamiques sont proposés dans nos Phone box, tandis que les banquettes et tables le sont dans nos Long box.

Completely self-supporting and independent of the building, the Meeting cube is delivered ready to use.

A wide choice of colors and patterns for our absorbent acoustic panels is available in our Meeting cube & Phone box.

Shelves and dynamic stool are optional in the Phone box, seats and tables in the Long box.





Les multiples configurations possibles (espace individuel ou lieu d'échange) en dimension standard ou sur mesure permettent de créer des espaces de travail adaptés à tous les usages de 1 à 6 personnes et plus.

The multiple possible configurations (spaces for one or more), in standard or customised sizes, allow to create workspaces to meet any of your requirement for 1 to 6 people and more.





MEETING CUBE & PHONE BOX - MEETING CUBE & PHONE BOX - MEETING CUBE & PHONE BOX - MEETING CUBE & PHONE BOX

Meeting cube

DESCRIPTIF TECHNIQUE

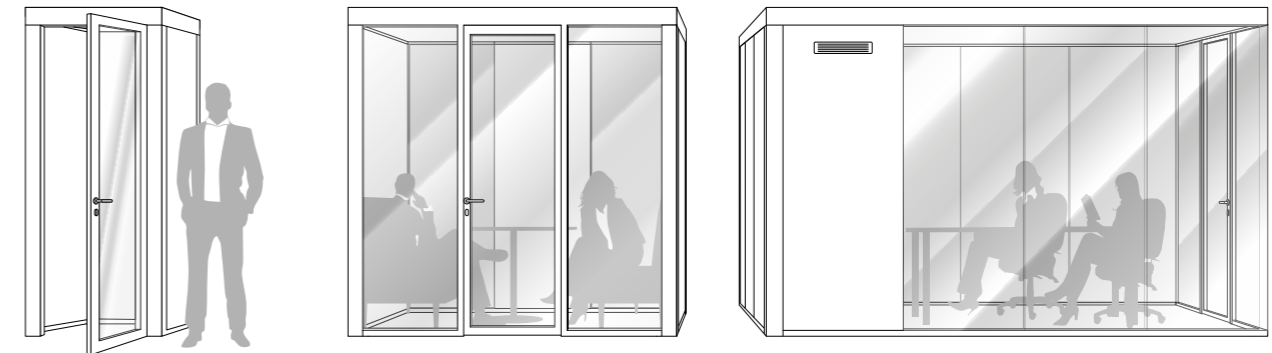
- Caractéristiques générales :
 - Ossature aluminium finition anodisé ou laqué RAL.
 - Épaisseur 77 mm.
 - Finition bord à bord ou couvre-joint.
 - Module plein mélaminé, stratifié ou tôle acier, revêtu ou pas de panneaux absorbants.
 - Module vitré double vitrage, verre de sécurité.
 - Bloc-porte plein ou vitré épaisseur 40 mm ou bi-affleurant.
- Affaiblissement acoustique :
 - Module plein : $R_w =$ de 41 à 55 dB.
 - Module vitré : $R_w =$ de 42 à 48 dB.
 - Bloc-porte : $R_w =$ de 29 à 44 dB.
- Tableau récapitulatif des procès-verbaux [pages 140 - 141](#).
- Faux plafond :
 - Plafond métallique acier perforé finition laqué RAL 9016 ou RAL au choix.
 - Composite et autoportant.
 - Acoustique :
 - Isolation normalisée pondérée Dncw (C;Ctr) = 46(-3;-10) dB.
 - Indice d'absorption acoustique pondéré $aw = 0.8$ (H).
 - Classement A.
- Eclairage :
 - Luminaire linéaire à LED Blanc 4000K IRC90 IP 40.
 - Longueur maximum d'un seul tenant : 2,5 m.
 - Eclairage sur variateur.
 - Niveau d'éclairage de 0 à 300 lux.
- Ventilation silencieuse :
 - Deux vitesses de fonctionnement : 75 et 90 m³/h.
 - Renouvellement d'air de 75 m³/h à 180 m³/h (ou plus) en fonction de la dimension des box.
 - Acoustique : 25 dB à 1ère vitesse.
- Module de transfert d'air ou caisson acoustique :
 - Affaiblissement acoustique standard : $R_w = 41$ dB.
 - Affaiblissement acoustique renforcé : $R_w = 42$ dB.
- Connectiques au choix :
 - Prises courant 220V.
 - Prises USB type A et type C.
 - Prises RJ 45.
 - Poussoir variateur 10 A.
 - Détecteur de présence.
- Options et accessoires :
 - Panneaux acoustiques absorbants, avec ou sans motifs.
 - Étagères et tabourets dynamiques pour les Phone box.
 - Banquettes et tables pour les Long box.

SPECIFICATIONS

- Main features :
 - Aluminium structure, anodised or powder-coated.
 - Thickness 77 mm.
 - Edge-to-edge or joint-cover.
 - Melamine or veneered wood panels, steel-faced panels, acoustic panels.
 - Safety glass, double glazing.
 - Solid or glazed doors, 40 mm thick or bi-flush.
- Acoustics :
 - Solid wall : $R_w =$ from 41 to 55 dB.
 - Glass wall : $R_w =$ from 42 to 48 dB.
 - Doors : $R_w =$ from 29 to 44 dB.
- See our certifications recap table on [pages 140 - 141](#).
- False ceiling :
 - Perforated metal ceiling, RAL 9016 powder-coating or any other RAL colour.
 - Composite and self-supporting.
 - Acoustics :
 - Dncw (C;Ctr) = 46(-3;-10) dB.
 - $aw = 0.8$ (H).
 - A Class.
- Lighting :
 - Linear lighting with white LED 4000K IRC90 IP 40.
 - Maximum length in one piece : 2.5 m.
 - Dimmer switch.
 - Lighting level from 0 to 300 lux.
- Silent ventilation :
 - Two operating speeds : 75 and 90 m³/h.
 - Air renewal speed from 75 m³/h to 180 m³/h (or more) depending on the size of the box.
 - Acoustic : 25 dB at lowest speed.
- Air transfer module or acoustic baffle :
 - Standard acoustic performance : $R_w = 41$ dB.
 - Reinforced acoustic performance : $R_w = 42$ dB.
- Connections :
 - 220 V sockets.
 - USB A / USB C sockets.
 - RJ 45 sockets.
 - 10 A dimmer push button.
 - Presence detector.
- Options and accessories :
 - Absorbent acoustic panels, with or without patterns.
 - Shelves and dynamic stools for Phone boxes.
 - Benches and tables for Long boxes.

DIMENSIONS INTÉRIEURES STANDARDS / STANDARD INTERNAL DIMENSIONS

(Déclinables sur mesure / Tailor-made versions)



PHONE BOX

L 932 x P 932 x H 2222 mm

MEETING CUBE

LONG 2

(≤ 2 personnes)

L 2130 x P 1039 x H 2222 mm

LONG 4

(≤ 4 personnes)

L 2130 x P 1339 x H 2222 mm

MEDIUM

(≤ 4 personnes)

L 2700 x P 2700 x H 2222 mm

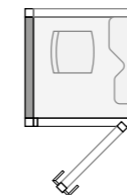
LARGE

(≤ 6 personnes)

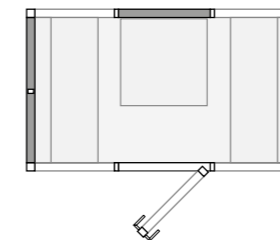
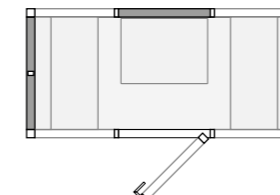
L 2700 x P 3700 x H 2222 mm

MULTIPLES CONFIGURATIONS / MULTIPLE CONFIGURATIONS

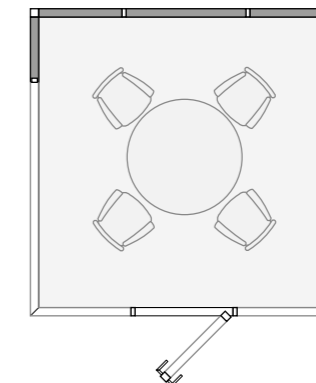
PHONE BOX



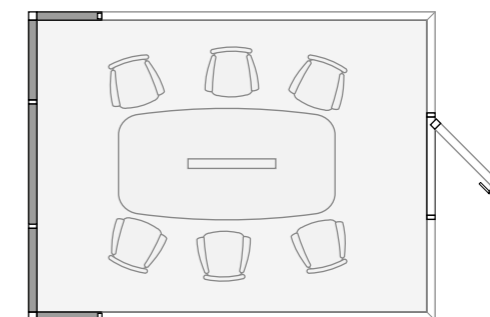
LONG BOX



MEDIUM BOX



LARGE BOX



Bloc-portes

Door sets

Bois battantes
Hinged wooden doors



Sur huisserie arrondie ou carrée, les portes bois soulignent le concept d'aménagement et l'espace de travail.

En hauteur standard, toute hauteur ou à imposte filante, elles sont disponibles dans un très grand choix de finitions stratifiées.

Hinged on square or rounded doorframes, wooden doors customize the office environment and create a space planning concept.

In a standard height, full-height, or with a matching overpanel, they are available in a great choice of colours and finitions.





Qu'elles soient sur paumelles fines et réversibles, ou sur paumelles invisibles, elles peuvent être dotées de plinthes automatiques pour améliorer la confidentialité.

Whether they have thin, reversible hinges, or invisible hinges, they can be fitted with automatic plinths to improve privacy.



Bloc-portes

Door sets

Bi-affleurantes bois
Wooden flush doors

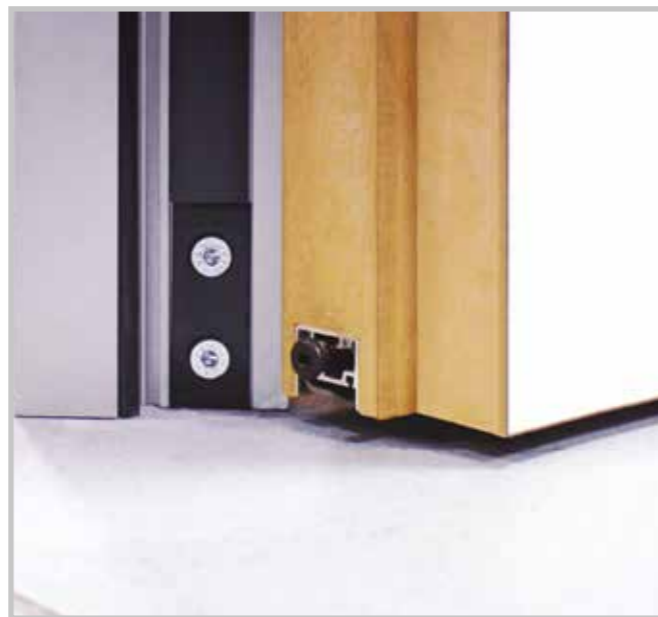


Les portes bi-affleurantes, bois ou vitrées, offrent continuité et fluidité visuelle avec leurs pivots ou paumelles et ferme-porte invisibles.

Glazed or wooden flush doors offer aesthetic continuity and fluidity with their pivots or invisible hinges and door closers.



BLOC-PORTES - DOOR SETS - BLOC-PORTES - DOOR SETS - BLOC-PORTES - DOOR SETS - BLOC-PORTES - DOOR SETS - BLOC-PORTES - DOOR SETS - BLOC-PORTES - DOOR SETS - BLOC-PORTES - DOOR SETS - BLOC-PORTES - DOOR SETS



Sur paumelles ou pivots, en version standard de 40 mm d'épaisseur ou bi-affleurantes, elles peuvent être équipées de plinthe automatique pour renforcer la confidentialité.

Hinged or on pivots, 40 mm thick or flush, they can be equipped with automatic drop seal to reinforce privacy in offices.



Bloc-portes

Door sets

Bi-affleurantes Biplane®
Flush doors Biplane®



Affleurant à la cloison côté circulation et côté intérieur, les portes double vitrage à cadre aluminium Biplane®, se caractérisent par des vitrages pris en feuillure.

Flush on either side of the partition, the aluminium-framed double-glass doors Biplane® feature two glass panels inserted into an aluminium frame.





Elles peuvent être montées sur paumelles inox en applique, sur paumelles invisibles ou sur pivots.

They can be mounted on adjustable stainless steel hinges, invisible hinges or pivots.



Bloc-portes

Door sets

Bi-affleurantes Flush®
Flush doors Flush®



Les portes bi-affleurantes Flush®, pleines ou vitrées de 73 mm d'épaisseur, se distinguent par leurs parements collés sur un cadre en aluminium, masqué en version vitrée par une sérigraphie "Marie-Louise" personnalisable.

Solid or glazed Flush® doors, 73 mm thick, stand out with their facings glued onto an aluminium frame, concealed by a customized frame liner in the case of glazed Flush® doors.





Bloc-portes

Door sets

Cadre aluminium battantes

Square

Hinged aluminium-framed glass doors Square



Les portes cadre aluminium battantes Square sont proposées en simple ou double vitrage, en hauteur standard ou toute hauteur.

Pour améliorer la confidentialité, elles peuvent être équipées de plinthes automatiques acoustiques et invisibles, montées en usine ou sur chantier et peuvent être agrémentées de store, vitrophanie, sablage, film électro-opacifiant.

Framed-aluminium glass doors can be single or double glazed, standard or full-height.

To enhance privacy, they can be equipped with automatic drop seal in factory or on site and decorated with blind, window sticker, sanding, opacifying LC-film.





Bloc-portes

Door sets

En verre trempé battantes
Hinged toughened glass doors



Les portes en verre trempé de 8 ou 10 mm offrent une transparence maximale et se déclinent en hauteur standard, toute hauteur ou imposte filante.

8 or 10 mm toughened glass doors offer maximum transparency and can be proposed in a standard height, full-height or with a matching glass overpanel.



Avec huisserie, ces portes sont équipées de paumelles et serrure en chromé mat, brillant ou laqué, ou montées sur pivot déporté haut et bas. Elles peuvent être équipées de ferme-porte et de plinthe automatique.

Hinged on doorframe, they can be equipped with painted, chromium matt or chromium bright lock and hinges. They can also be mounted on top and bottom pivots, have a door closer and automatic drop seal.



Bloc-portes

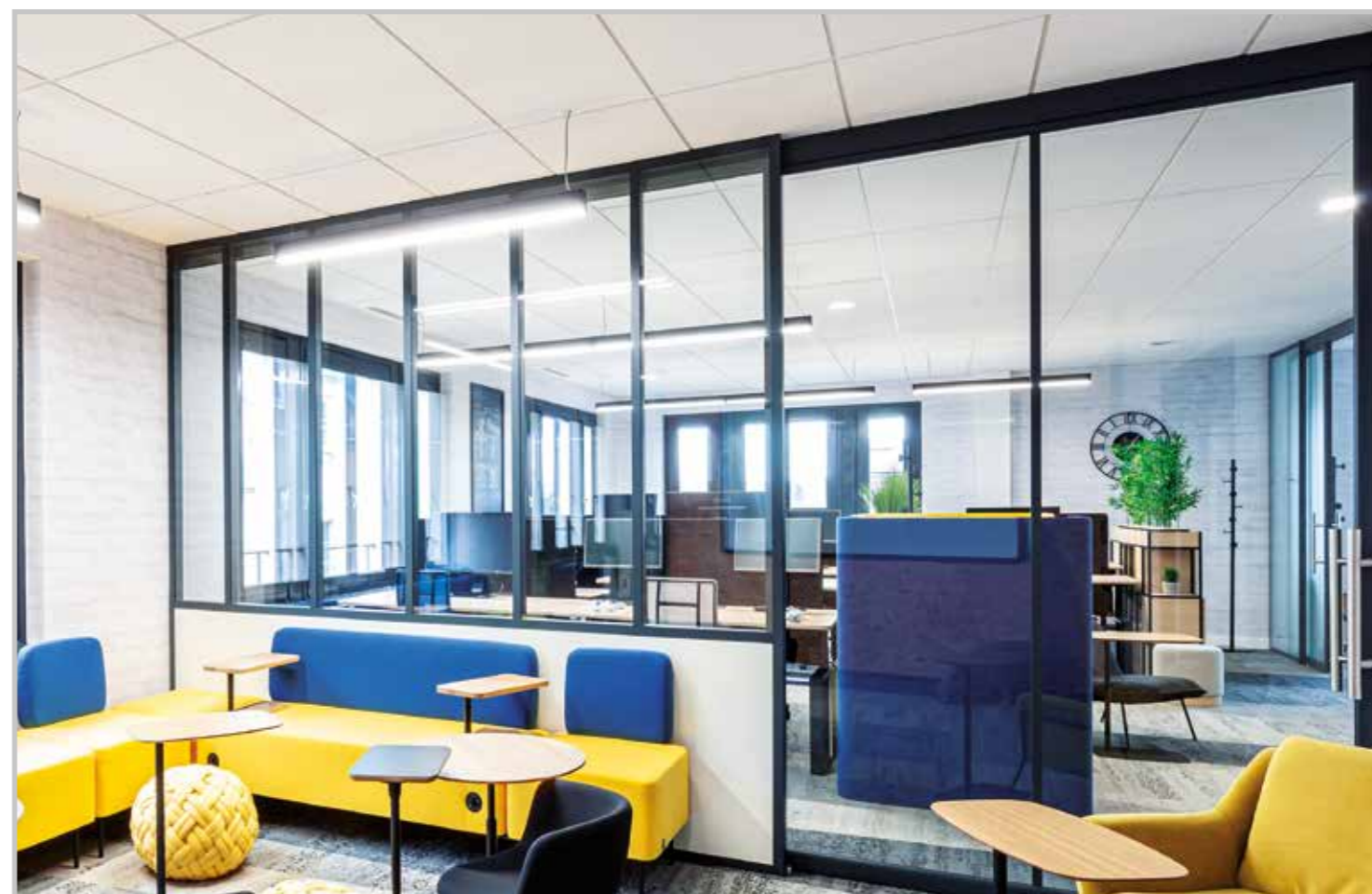
Door sets

Coulissantes en applique
Wall-mounted sliding doors



En bois, cadre aluminium ou en verre, en hauteur standard ou toute hauteur, les portes coulissantes en applique filent devant la cloison et offrent un gain de place optimal.

In wood, with an aluminium frame, or in glass, wall-mounted sliding doors, in a standard height or full-height, slide away in front of the walls to offer a space-saving design.



Bloc-portes

Door sets

Coulissantes à galandage
Retractable sliding doors

La Slide'In et ses vantaux coulissants s'effacent dans les cloisons pleines ou vitrées, offrant des solutions innovantes et élégantes pour libérer et optimiser l'espace.

En bois, en verre ou cadre aluminium vitrées, les portes à galandage se déclinent en hauteur standard ou toute hauteur, en un ou deux vantaux.

Slide'In doors slide away into solid or glass walls, offering new and elegant solutions to save space in offices.

In wood or glass, with or without aluminium frame, the retractable doors come in standard or full-height, single or double-leaved.





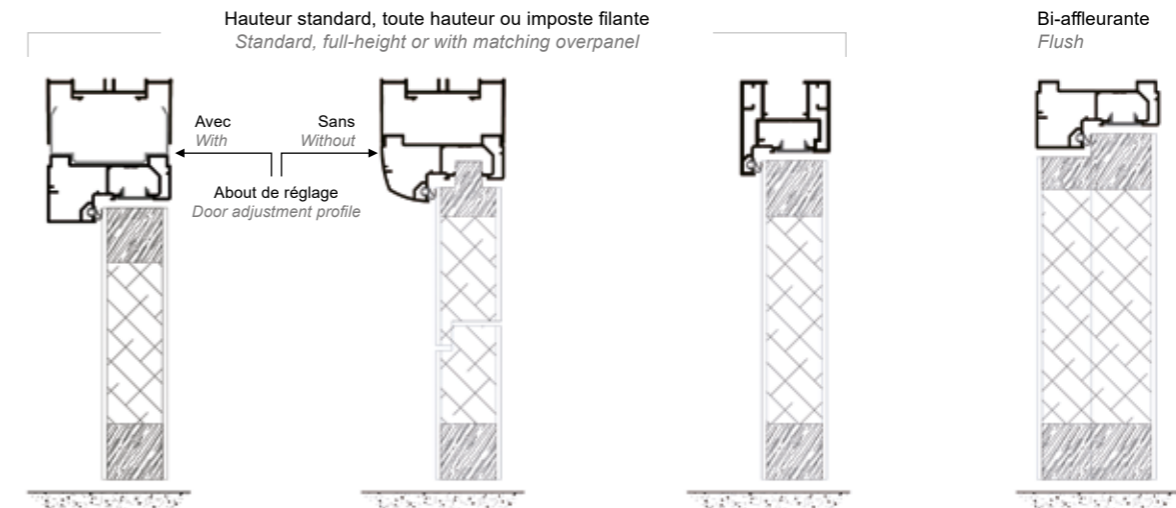
DESCRIPTIF TECHNIQUE

- Portes battantes :
 - Huisseries carrées ou arrondies de 55, 75, ou 100 mm d'épaisseur.
 - Paumelles réglables et réversibles en applique.
 - Porte bois âme pleine stratifiée épaisseur 40 mm.
 - Porte bi-affleurante bois épaisseur 73 mm.
 - Porte bi-affleurante Biplane vitrées, stratifiée ou tôlees à parements pris en feuillure, sur cadre aluminium, épaisseur 73 mm.
 - Porte bi-affleurante Flush stratifiée ou vitrée à parements collés, sur cadre aluminium, épaisseur 73 mm.
 - Sérigraphie "Marie Louise" personnalisable pour les portes vitrées.
 - Porte cadre aluminium Square simple ou double vitrage.
 - Porte en verre trempé de 8 mm ou 10 mm d'épaisseur.
 - Hauteur standard, toute hauteur ou imposte filante.
 - Un ou deux vantaux.
 - Dimensions standard ou sur mesure.
 - Portes coulissantes en applique ou à galandage :
 - Porte bois âme pleine stratifiée épaisseur 40 mm.
 - Porte en verre trempé de 8, 10 ou 12 mm d'épaisseur.
 - Porte cadre aluminium simple vitrage.
 - Porte cadre aluminium double vitrage en applique uniquement.
 - Un ou deux vantaux.
 - Dimensions standard ou sur mesure.
 - Portes pliantes-battantes deux vantaux :
 - Portes cadre aluminium pleines ou vitrées.
 - Options et accessoires :
 - About de réglage +/- 13 mm.
 - Intégration d'interrupteurs dans les montants d' huisserie.
 - Gâches et serrures électriques.
 - Plinthe automatique pour portes bois, cadre aluminium et en verre.
 - Paumelles invisibles pour portes bois ou bi-affleurantes.
 - Paumelles inox réglables en applique.
 - Ferme-porte pour portes bois, cadre aluminium ou verre trempé.
 - Ferme-porte invisible intégré dans les portes bois et cadre aluminium.
 - Pivots simple action sur huisserie pour portes bois, cadre aluminium et en verre.
 - Portes va-et-vient sans huisserie en verre trempé de 10 ou 12 mm d'épaisseur sur pivots hauts et bas avec coffre à frein à sceller.
 - Traverse intermédiaire sur porte cadre aluminium.
 - Stores à lames horizontales sur porte cadre aluminium double vitrage ou Biplane.
 - Anti pince-doigts.
 - Oculus.
 - Chants vernis.
 - Large choix de béquilles finition anodisé argent ou inox.
 - Affaiblissement acoustique :
 - Bloc-porte : $R_w =$ de 29 à 44 dB.
- Tableau récapitulatif des procès-verbaux [pages 140 - 141.](#)

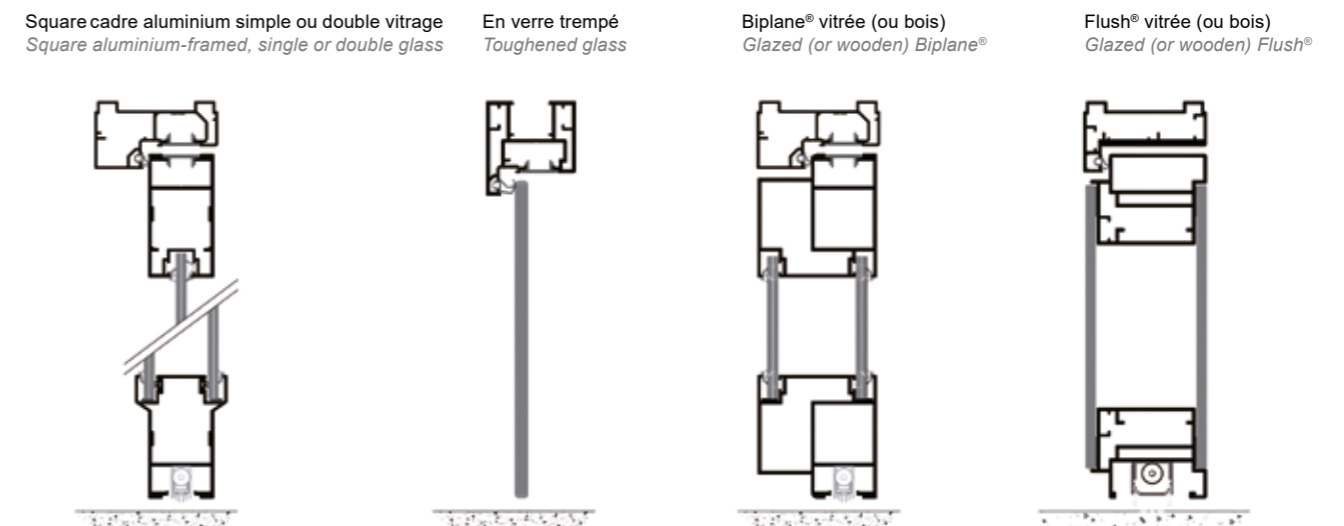
SPECIFICATIONS

- Hinged doors :
 - Square or rounded doorframes, 55, 75 or 100 mm.
 - Adjustable reversible hinges to be fixed on the edge of the door.
 - 40 mm thick laminated wooden door.
 - Flush wooden door, 73 mm thick.
 - Biplane door, solid or glazed, with panels inserted into an aluminium frame, 73 mm thick.
 - Flush door, solid or glazed, with facings glued onto an aluminium frame, 73 mm thick.
 - Customized frame liner for glazed doors.
 - Square aluminium-framed glass door, single or double glass.
 - 8 or 10 mm toughened glass door.
 - Standard height, full-height, or with matching overpanel.
 - Single or double-leaved.
 - Standard or special dimensions.
 - Wall-mounted or retractable sliding doors :
 - 40mm thick laminated wooden door.
 - Aluminium-framed glass door, single glass.
 - Aluminium-framed glass door, double glass, wall-mounted only.
 - 8, 10, or 12 mm toughened glass doors.
 - Single or double-leaved.
 - Standard or special dimensions.
 - 2-leaves folding doors :
 - Solid or glazed aluminium-framed doors.
 - Options and accessories :
 - Door adjustment profile +/- 13mm.
 - Integration of light switches into the door jamb.
 - Electric strikes and locks.
 - Automatic drop seal for wood, aluminium-framed and glass doors.
 - Invisible hinges for wooden doors or flush doors.
 - Adjustable stainless steel hinges.
 - Door closers for wooden doors, aluminium-framed glass doors or toughened glass doors.
 - Invisible door closers integrated into wooden doors and aluminium-framed glass doors.
 - One-way pivots fixed on doorframe for wood, aluminium-framed or glass doors.
 - Swing doors (no doorframe), 10 or 12 mm toughened glass, with top and bottom pivots and floor spring.
 - Middle transom on aluminium-framed glass doors.
 - Blinds or double glazed Square and Biplane doors.
 - Finger pinch protection.
 - Vision panels.
 - Varnished edges.
 - Large choice of handles, in a stainless steel or anodised finishion.
 - Acoustics :
 - Door set : $R_w =$ from 29 to 44 dB.
- See our certifications recap table on [pages 140 - 141.](#)

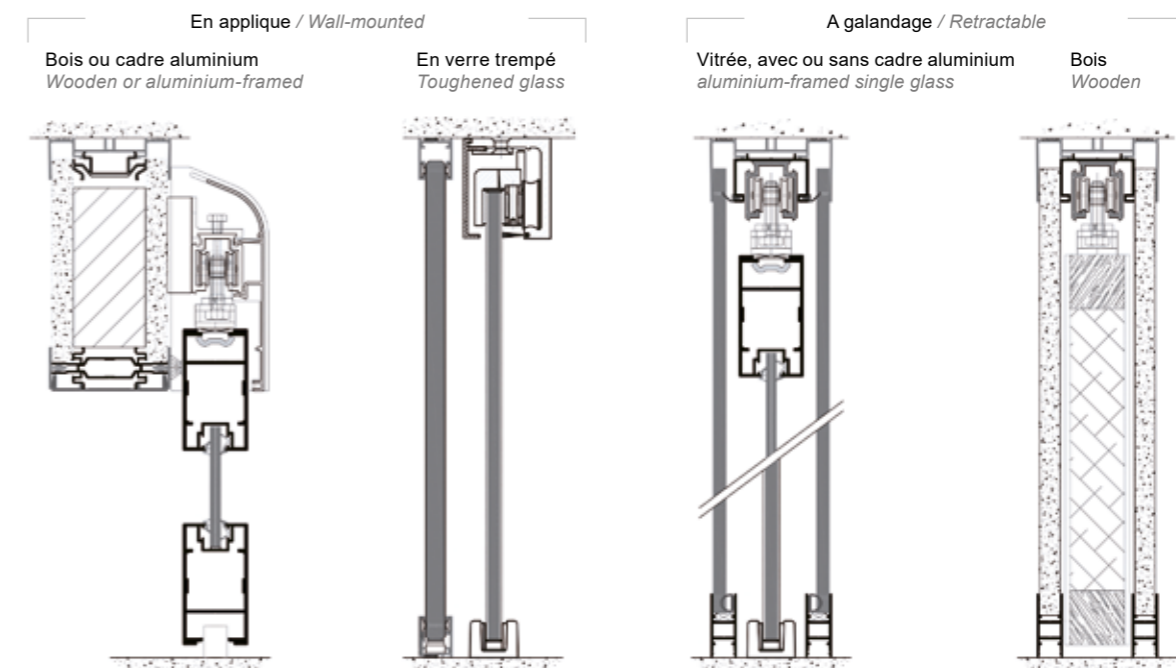
PORTES BOIS BATTANTES / HINGED WOODEN DOORS



PORTES VITRÉES BATTANTES / HINGED GLASS DOORS



PORTES COULISSANTES / SLIDING DOORS





La gamme Universel® apporte des solutions économiques et répond aux exigences les plus élevées demandées par les architectes et maîtres d'œuvre en termes d'acoustique et de résistance au feu, en plein comme en vitré.

Les châssis vitrés coupe-feu jusqu'à EI60, avec cadre bois prêt-à-peindre ou capoté aluminium, s'intègrent aussi bien dans l'Universel® 98 que dans les cloisons sèches coupe-feu.

The Universel® range gives economical and technical solutions and fulfills the highest requirements set by project managers and architects in terms of acoustics and fire-resistance, for solid or glass partitions.

Fire-rated glass windows, up to EI60, with wood frame, ready to be painted or covered with aluminium profiles, can be easily integrated to Universel® 98 or fire-rated gypsum walls.



DESCRIPTIF TECHNIQUE

- Cloison démontable à couvre-joints, ossature acier et finition aluminium avec des performances de résistance au feu de EI30 à EI60, de 83 mm d'épaisseur (2 peaux : EI30) ou de 110 mm d'épaisseur (4 peaux : EI60).
- Hauteur maximale : 3000 et 3600 mm (selon épaisseur et PV).
- Ossatures intérieures en acier galvanisé.
- Profils aluminium extérieurs : anodisé argent ou laqués RAL.
- Configurations multiples : plein toute hauteur en Universel® 72 (classement EI30), plein tout hauteur en Universel® 98 (classement EI60), intégration de châssis vitrés avec classement de résistance au feu jusqu'à EI60 dans l'Universel® 98.
- Lisses hautes et lisses basses ouvertes ou fermées de 40 x 5 mm.
- Couvre-joints plats de 40 x 1,5 ou 40 x 5 mm, couvre-joints Oméga de 40 x 1,5 mm.
- Huisseries acier ou bois.
- Couvre-joints d'angle droit.
- Doublage de mur aspect identique à la cloison.
- Modules pleins :
 - Universel® 72 classement EI30 : 2 parements en plaques de plâtre BF13 revêtues vinyle.
 - Universel® 98 classement EI60 : 4 parements en plaques de plâtre BF 13 dont 2 plaques brutes intérieures et 2 plaques revêtues vinyle extérieures.
 - Isolation par laine minérale de 45 mm.
- Intégration d'appareillages électriques (prises et interrupteurs) dans parties pleines selon PV.
- Intégration de châssis vitrés avec classement de résistance au feu jusqu'à EI60 dans l'Universel® 98 avec cadre bois prêt-à-peindre ou capoté aluminium.
- Portes battantes :
 - Porte bois âme pleine stratifiée de 40 mm d'épaisseur.
- Résistance au feu : Cloison pleine.
 - Universel® 72 : cloison 2 peaux : EI30.
 - Universel® 98 : cloison 4 peaux : E60/E90/EI60.
 - Châssis vitrés dans l'Universel® 98 : E60/EW60/EI60.
 - Bloc-porte bois dans l'Universel® 98 : E60/EW60/EI60.
 - 1 ou 2 vantaux, simple ou double action : EI30.
- Affaiblissement acoustique :
 - Cloison pleine : $R_w =$ de 41 à 50 dB.

Tableau récapitulatif des procès-verbaux pages 140 - 141.

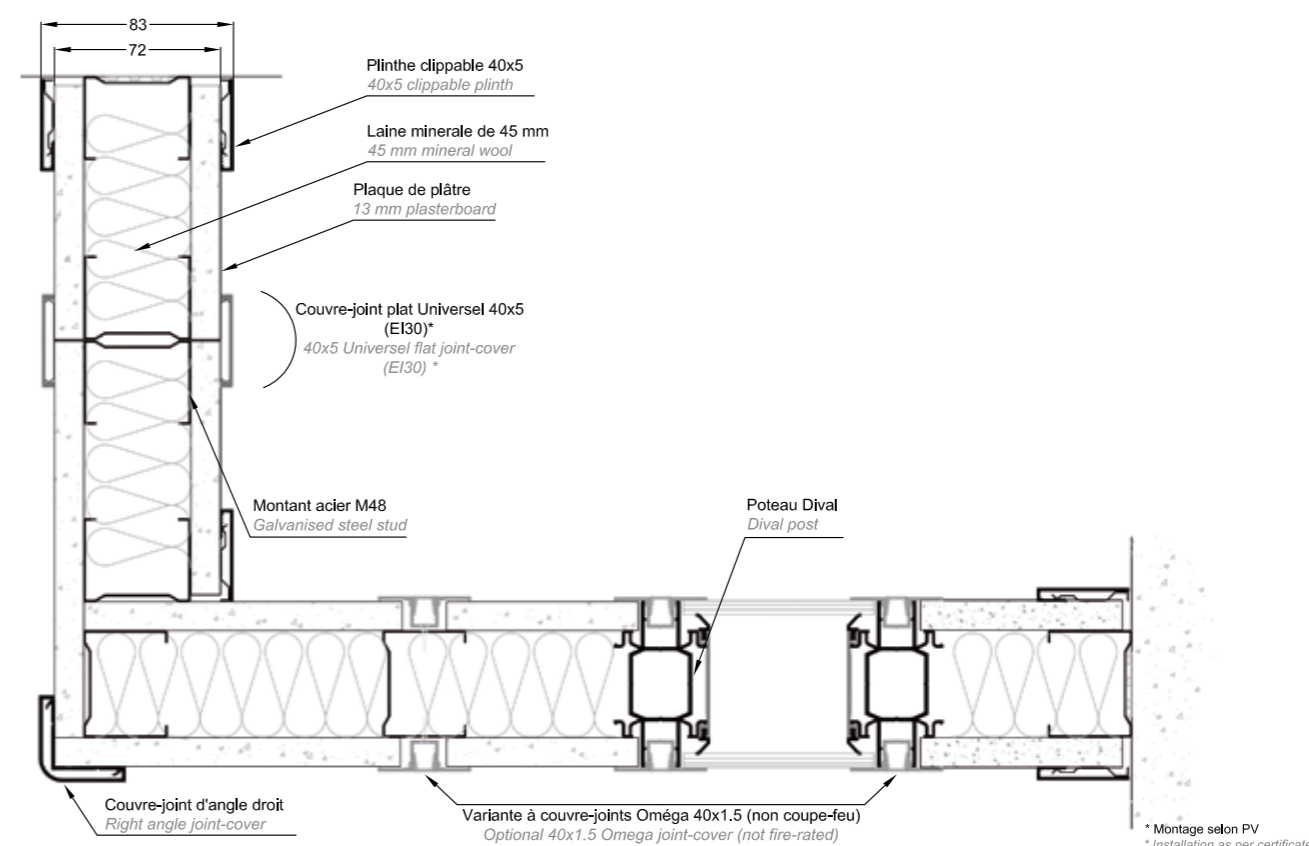
SPECIFICATIONS

- Demountable partition with joint-covers, steel inner structure and outside aluminium profiles, fire-rated from EI30 up to EI90, 83 mm thick (2 panels – EI30) or 110 mm thick (4 panels – EI60).
- Maximum height : 3000 mm and 3600 mm (depending on thickness and certificates).
- Inner structure : galvanised steel.
- Outside aluminium profiles : silver anodised or RAL powder-coated.
- Possible configurations : full-height solid Universel® 72 EI30, full-height solid Universel® 98 EI60, fire-rated glass windows up to EI60 into Universel® 98.
- Closed or open top and bottom runners 40 x 5 mm.
- Flat joint-covers 40 x 1.5 or 40 x 5 mm, Omega joint-covers 40 x 1.5 mm.
- Steel or wooden doorframes.
- Right angle joint-covers.
- Lining with the same look as the partition.
- Solid sections :
 - Universel® 72 EI30 - 2 panels : 13 mm vinyl-decorated plasterboards.
 - Universel® 98 EI60 - 4 panels : 2 x 13 mm plasterboards (inner layer) and 2 x 13 mm vinyl-decorated plasterboards (outer layer).
 - 45 mm acoustic mineral wool.
- Integration of electrical equipment (plugs and light switches) into solid sections according to certificates.
- Integration of fire-rated glass windows up to EI60 into Universel® 98 with wood frame to be painted or covered with aluminium profiles.
- Hinged doors :
 - Laminated wooden door, 40 mm thick.
- Fire-resistance :
 - Solid partition.
 - Universel® 72 : 2 panels : EI30.
 - Universel® 98 : 4 panels : E60/E90/EI60.
 - Glass windows into Universel® 98 : E60/EW60/EI60.
 - Door set with wooden door into Universel® 98.
 - 1 leaf or 2 leaves, 1-way or 2-way : EI30.
- Acoustics :
 - Solid wall : $R_w =$ from 41 to 50 dB.

See our certifications recap table on pages 140 - 141.

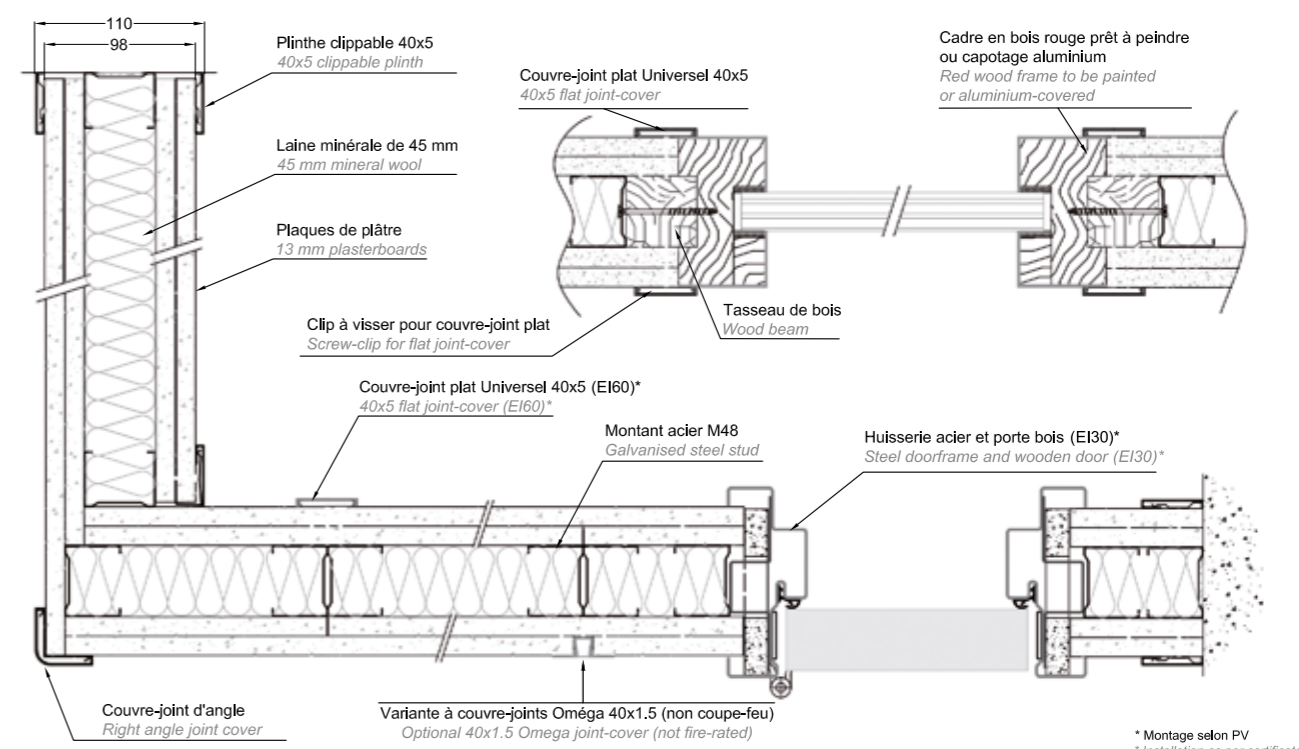
COUPE HORIZONTALE / HORIZONTAL SECTION

(Universel® 72)



COUPE HORIZONTALE / HORIZONTAL SECTION

(Universel® 98)



Solutions feu

Fire solutions



Fort d'un savoir-faire développé dans le domaine des produits coupe-feu depuis des années, ABCD International apporte les solutions techniques adéquates pour appréhender avec sérénité les projets hautement spécifiques dans le respect des normes et réglementations en vigueur.

For many years, ABCD International know-how in fire solutions has enabled us to bring the most appropriate technical solutions and participate in highly specific projects while complying with all norms and regulations in force.

CLOISONS / PARTITIONS



Châssis et bloc-portes intégrés aux cloisons sèches 72 et 98
Windows and door sets into 72mm and 98mm drywall



Vitrophanie à l'infini
Decorative films



Store vénitien, manuel ou électrique
Blinds, manually or electrically operated



Guichet coulissant
Sliding window



Lisse en retrait avec ou sans LED
Recessed runner



Serrure à rouleau
Roller lock



Panneaux acoustiques
Acoustic panels



Panneaux magnétiques, effaçables pleins ou vitrés et accessoires magnétiques
Solid and glass magnetic erasable panels with magnet accessories



Lisse cimaise et accroche-tableau
Runner and hook for pictures

EQUIPEMENTS ELECTRIQUES / ELECTRICAL EQUIPMENT



Goulotte électrique horizontale ou verticale
Horizontal or vertical electrical plinth



Interrupteur intégré : blanc, gris, noir
Integrated light switch : white, grey, black



Contrôle d'accès
Access control



Support écran intégré
Integrated screen support



Cloison aluminium effet bois
Wood-look aluminium partition



Claustra aluminium sublimé, 5 finitions au choix
Aluminium claustra-screen, 5 sublimation colours



Passe-câble à encastrer
Inbuilt electric power transfer



Vitrage ou film électro-opacifiant
Smart glass or opacifying LC film

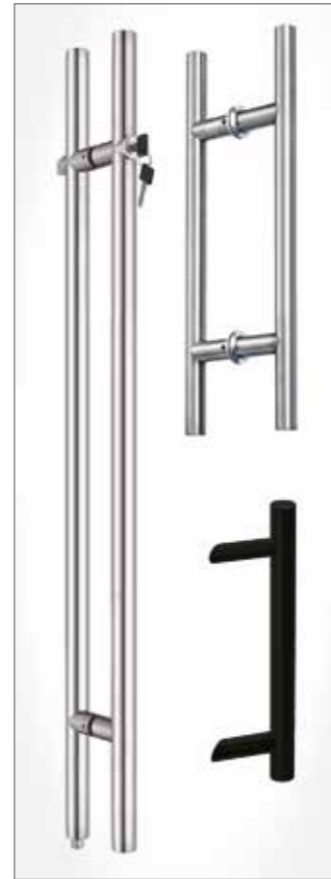
ACCESSOIRES DE PORTES / IRONMONGERY



Béquilles porte bois et cadre aluminium inox ou noir
Handles for wooden and aluminium-framed doors, stainless steel or black



Serrures et béquilles porte en verre
Locks and handles for glass doors



Bâtons de maréchal droit ou désaxés
Pull handles



Gamme sublimation effet bois
Wood effect sublimation range

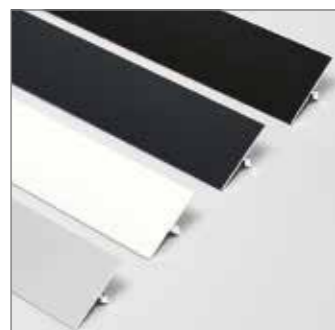


Toute la gamme RAL disponible sur simple demande
Any other RAL colour available on request

Nous consulter pour d'autres finitions comme l'anodisé argent brossé, le poli miroir, la sublimation ...

For any other special finition like brushed or bright polished silver, wood-look sublimation, please contact us.

COULEURS ET FINITIONS TENUS EN STOCK / COLOURS AND FINITIONS IN STOCK



Anodisé argent satiné, RAL blanc 9010, anthracite 7016 sablé et noir 9005 mat
Silver anodised, RAL white 9010, grey anthracite 7016 sanded and black 9005 matt



Joints de vitrage
Glazing seals



Parcloses de vitrage PVC
PVC glazing profiles

TABLEAU RECAPITULATIF DES PROCES-VERBAUX 2024
RECAP TABLE FOR CERTIFICATES 2024

- EDITION 03/07/2024 -

Plus de 190 procès-verbaux en cours de validité / More than 190 current certifications



Isolation acoustique
Sound insulation

Certificats d'essais acoustiques délivrés par le CEBTP*
Acoustic certificates issued by CEBTP



Résistance au feu
Fire resistance

Certificats d'essais feu délivrés par le CSTB** ou Efectis***
Fire resistance certificates issued by CSTB or Efectis



Garde-corps
Guardrail partition

Certificats d'essais dynamiques délivrés par le CEBTP* selon la norme P 08-302
Guardrail certificates issued by CEBTP (according to norm P 08-302)



Démontabilité selon référentiel CERFF - attestation n° C24-448
Demountability according to CERFF criteria - Cert. n° C24-448

* CEBTP : Centre d'Etudes du Bâtiment et des Travaux Publics
** CSTB : Centre Scientifique et Technique du Bâtiment
*** Efectis : Laboratoire agréé par le Ministère de l'Intérieur

PARTITION® 26 Cloison à couvre-joints de 77 mm d'épaisseur / Partition with joint-covers, 77 mm thick		
Pleine / Solid	Double vitrage / Double glass	
R _w = 41 - 48 dB R _A = 38 - 45 dB	R _w = 39 - 41 dB R _A = 37 - 39 dB	
PARTITION® 40 Cloison à couvre-joints de 77 mm d'épaisseur / Partition with joint-covers, 77 mm thick		
Pleine / Solid	Simple vitrage / Single glass partition	Double vitrage / Double glass
R _w = 42 - 55 dB R _A = 39 - 52 dB	R _w = 34 - 37 dB R _A = 33 - 36 dB	R _w = 41 - 48 dB R _A = 39 - 46 dB
PARTITION® 100 Cloison à couvre-joints de 103 mm d'épaisseur / Partition with joint-covers, 103 mm thick		
Pleine / Solid	Double vitrage / Double glass	
R _w = 44 - 58 dB R _A = 43 - 56 dB	R _w = 44 - 50 dB R _A = 42 - 48 dB	
DIVAL® Cloison garde-corps à couvre-joints de 77 mm d'épaisseur / Guardrail system with joint-covers, 77 mm thick		
Pleine / Solid	Double vitrage / Double glass	
R _w = 42 dB R _A = 40 dB	Garde-corps 900 J	Garde-corps 900 J
SATINE Cloison pleine bord à bord ou à joints creux / Solid partition edge-to-edge or in gap-joint		
77 mm d'épaisseur / 77 mm thick		103 mm d'épaisseur / 103 mm thick
R _w = 42 - 54 dB R _A = 39 - 51 dB	R _w = 50 - 54 dB R _A = 48 - 53 dB	

ID 1 Cloison vitrée bord à bord simple vitrage 21 mm d'épaisseur / Glazed partition, frameless single glass, 21 mm thick		
R _w = 33 - 38 dB R _A = 30 - 38 dB		
ID 2 Cloison vitrée bord à bord double vitrage / Solid Glazed partition, frameless double glass		
77 mm d'épaisseur / 77 mm thick		103 mm d'épaisseur / 103 mm thick
R _w = 43 - 47 dB R _A = 41 - 46 dB	Garde-corps 900 J	R _w = 41 - 48 dB R _A = 37 - 47 dB
UNIVERSEL® Cloison coupe-feu à couvre-joints / Fire-rated partition, with joint-covers		
Cloison pleine 72 mm d'épaisseur Solid partition 72 mm thick	Cloison pleine 98 mm d'épaisseur Solid partition 98 mm thick	Châssis vitrés Glass windows
R _w = 41 dB R _A = 38 dB E30	R _w = 50 dB R _A = 48 dB E60 / E90 / EI60	E30 / EW30 / E60 / EW60 / EI60
BLOC-PORTE / DOOR SET		
Bois ép. 40 mm 40 mm thick wooden door	Cadre aluminium Square, simple vitrage Square door, single glass	Cadre aluminium Square, double vitrage Square door, double glass
R _w = 30 - 43 dB R _A = 30 - 42 dB	R _w = 29 - 40 dB R _A = 28 - 39 dB	R _w = 32 - 42 dB R _A = 31 - 41 dB
Bois bi-affleurant, ép. 73 mm 73 mm thick flush wooden door	Biplane® bi-affleurant, stratifié Biplane® door, laminated	Biplane® bi-affleurant, double vitrage Biplane® door, double glass
R _w = 39 - 42 dB R _A = 38 - 41 dB	R _w = 42 dB R _A = 40 - 41 dB	R _w = 40 - 41 dB R _A = 39 - 40 dB
Flush® bi-affleurant, stratifié Flush® door, laminated	Flush® bi-affleurant, double vitrage Flush® door, double glass	Universe® bloc-porte bois Universe® wooden doorset
R _w = 39 - 44 dB R _A = 38 - 42 dB	R _w = 42 - 44 dB R _A = 41 - 43 dB	E30 / EI30
MODULE DE TRANSFERT D'AIR / AIR TRANSFER SYSTEM Module acoustique de transfert d'air / Acoustic air transfer system		
Type A / A type	Type H / H type	Type K / K type
R _w = 41 - 42 dB R _A = 39 - 40 dB	R _w = 37 dB R _A = 36 dB	R _w ≈ 40 dB R _A ≈ 39 dB



Attestation CERFF, délivrée par le CEBTP, qui valide les performances de cloison à travers 4 critères :

- facilité de montage, de démontage, de réemploi et de transformation ;
- stabilité et résistance mécanique ;
- durabilité (robustesse et rigidité, endurance des blocs portes) ;
- affaiblissement acoustique.

CERFF certificate, delivered by the CEBTP, which approves the partition performance based on 4 criteria :

- facility of assembling, dismantling, re-use and recycling ;
- impact resistance for safety in use ;
- longevity (resistance and rigidity, fatigue strength of the door set) ;
- sound insulation.